

Consignation de vannes à volant Série 480 - 481 - 482 - 483 - 484

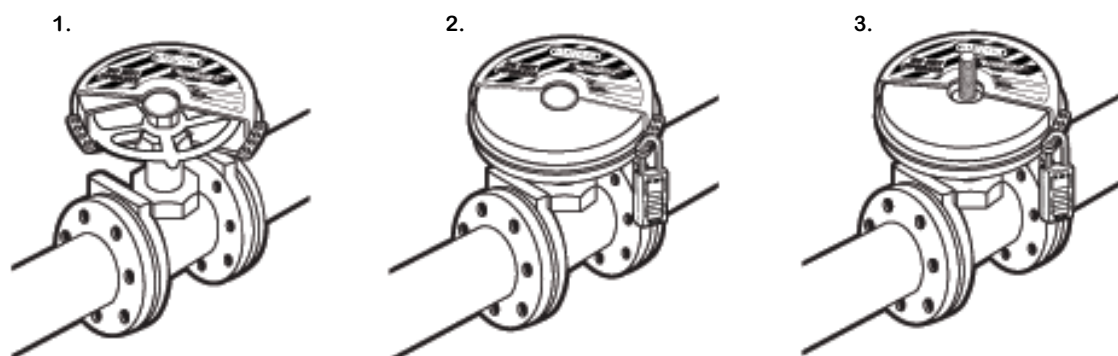
Dispositif de consignation de vannes à volant permettant d'emprisonner la vanne à l'intérieur du dispositif afin de prévenir de toute réouverture accidentelle.

- ✓ S'adapte aux espaces restreints et aux tuyaux calorifugés
- ✓ 5 tailles de bloques vannes différentes pour une meilleure adaptabilité
- ✓ Possibilité d'enlever le disque central du bloque vanne pour s'adapter aux vannes munies de tiges montantes
- ✓ Dispositif s'imbriquant les uns dans les autres permettant un stockage aisé et un gain de place
- ✓ Possibilité de verrouiller le dispositif jusqu'à 4 cadenas de consignation, ou plus avec un morillon de consignation
- ✓ Étiquettes « DANGER DO NOT OPERATE » permanentes permettant l'identification de l'employé, de l'équipe de travail ou du service.



Caractéristiques techniques

- Corps en composite
- Résistance à des températures comprises entre -57°C et 177°C
- Résistance aux chocs de températures
- Résistance aux produits chimiques
- Résistance à la corrosion
- Stable face aux U.V



- | | |
|---------------------------------------|---------------|
| 480 s'adapte à des vannes de diamètre | de 15 à 76mm |
| 481 s'adapte à des vannes de diamètre | de 38 à 127mm |
| 482 s'adapte à des vannes de diamètre | de 64 à 170mm |
| 483 s'adapte à des vannes de diamètre | de 90 à 254mm |
| 484 s'adapte à des vannes de diamètre | de 95 à 355mm |