

## Drehbare Verriegelung von Absperrventilen Reihe 480 - 481 - 482 - 483 - 484

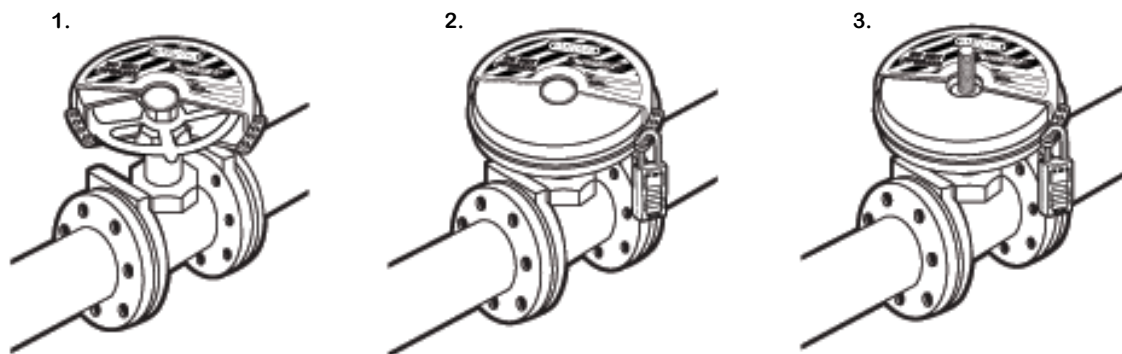
Drehbare Verriegelungsvorrichtung für Absperrventile, die das Absperrventil umschließt und so jegliches versehentliche Öffnen des Ventils verhindert.

- ✓ Geeignet für den Einbau in engen Räumen und an isolierten Rohren
- ✓ 5 unterschiedliche Ventilverriegelungsgrößen gewährleisten eine optimale Anpassbarkeit
- ✓ Die Scheibe in der Mitte der Ventilverriegelung kann abgenommen werden, so dass auch Absperrventile mit steigender Spindel verriegelt werden können
- ✓ Jede Verriegelung lässt sich platzsparend in der nächstgrößeren Verriegelung aufbewahren
- ✓ Möglichkeit der Verriegelung der Vorrichtung mit bis zu 4 oder bei Verwendung eines Schließbügels auch mehr Vorhängeschlössern
- ✓ Mit Permanentaufkleber « DANGER DO NOT OPERATE », auf dem der Name des zuständigen Mitarbeiters, des Teams oder der Dienststelle vermerkt werden kann



### Technische Eigenschaften

- Verbundstoffgehäuse
- Temperaturbereich -57 °C bis 177 °C
- Temperaturschockbeständig
- Chemikalienbeständig
- Korrosionsbeständig
- UV-stabil



480	Passend für Ventile mit einem Durchmesser	von 15 bis 76mm
481	Passend für Ventile mit einem Durchmesser	von 38 bis 127mm
482	Passend für Ventile mit einem Durchmesser	von 64 bis 170mm
483	Passend für Ventile mit einem Durchmesser	von 90 bis 254mm
484	Passend für Ventile mit einem Durchmesser	von 95 bis 355mm