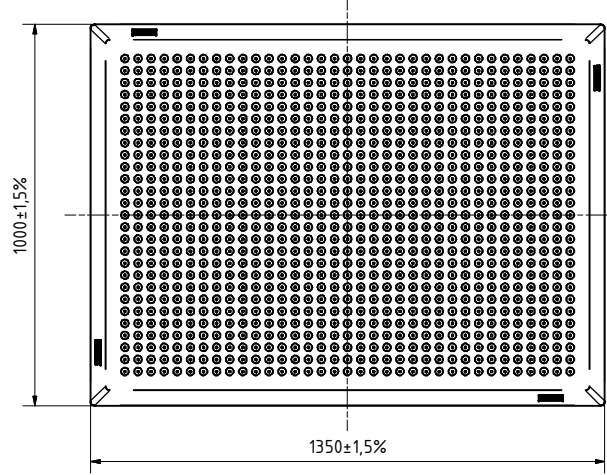
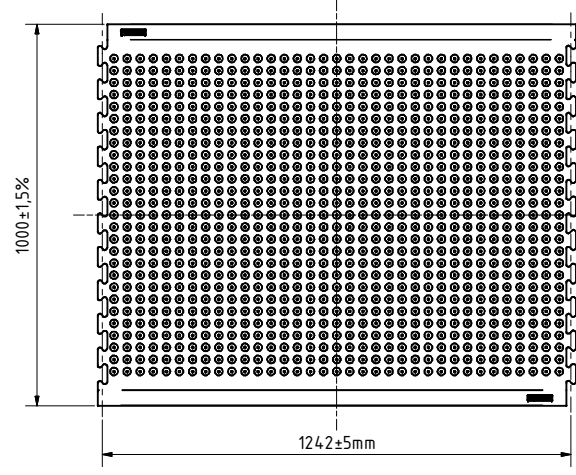


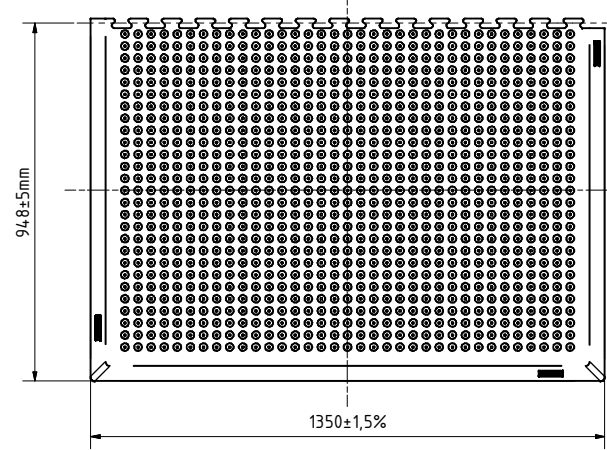
Typ-A (1 : 10)



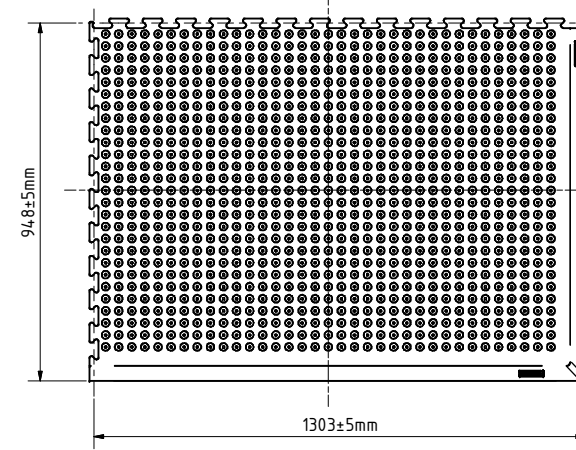
Typ-E (1 : 10)



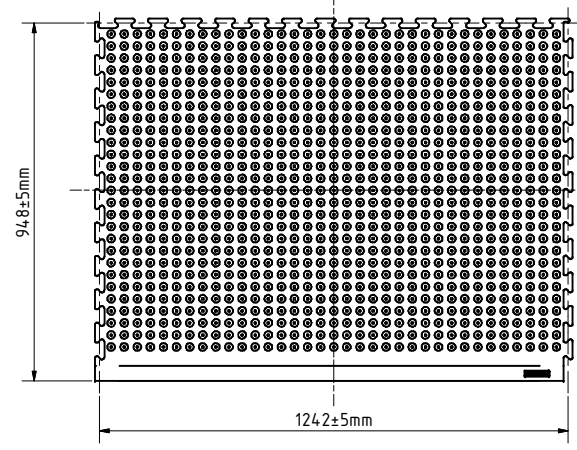
Typ-B (1 : 10)



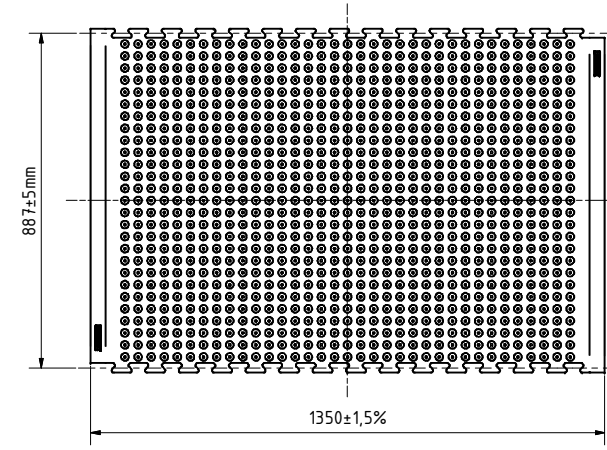
Typ-F (1 : 10)



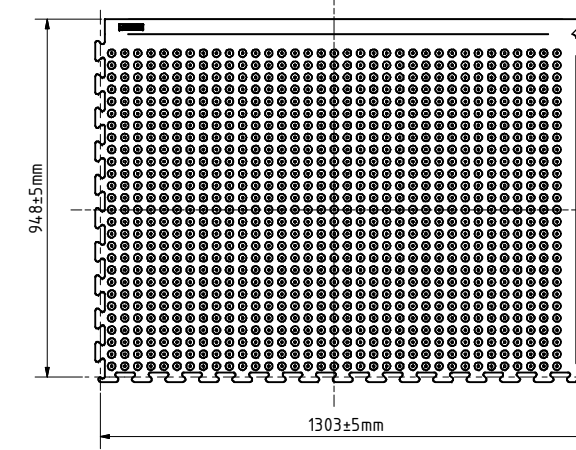
Typ-I (1 : 10)



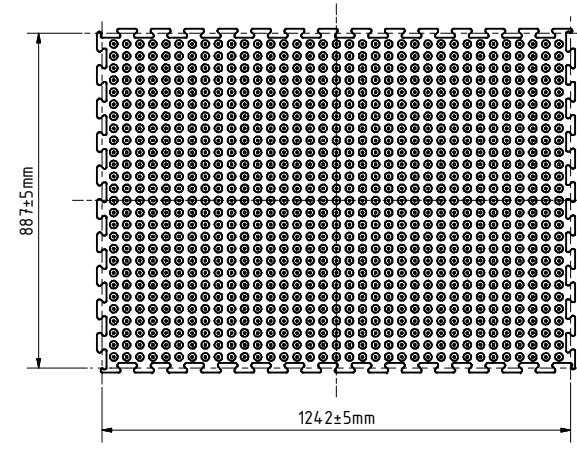
Typ-C (1 : 10)



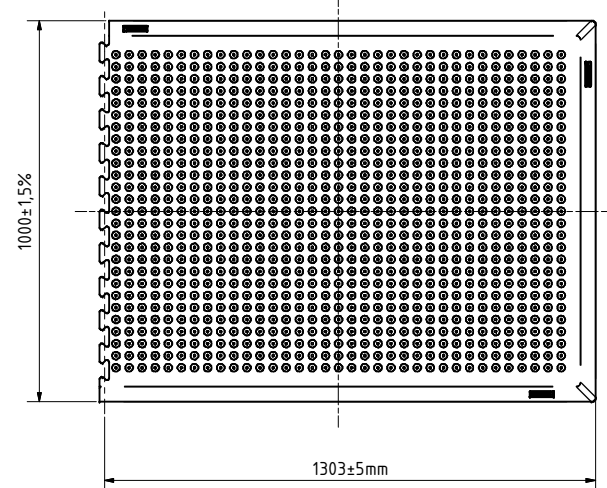
Typ-G (1 : 10)



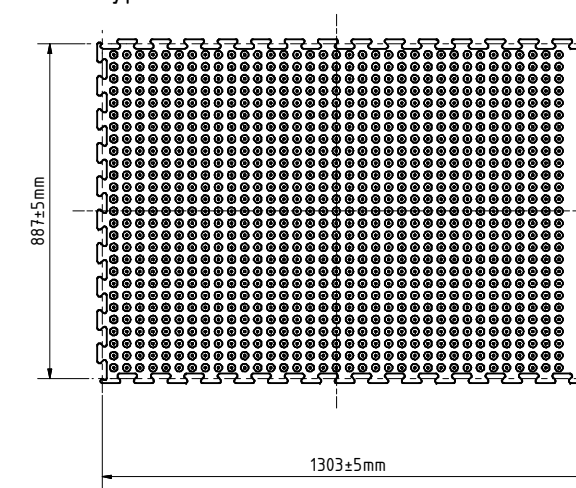
Typ-J (1 : 10)



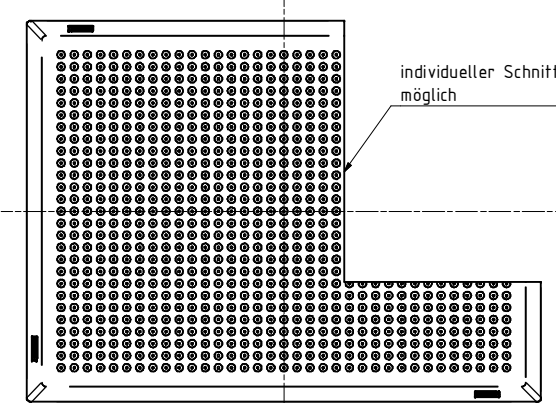
Typ-D (1 : 10)



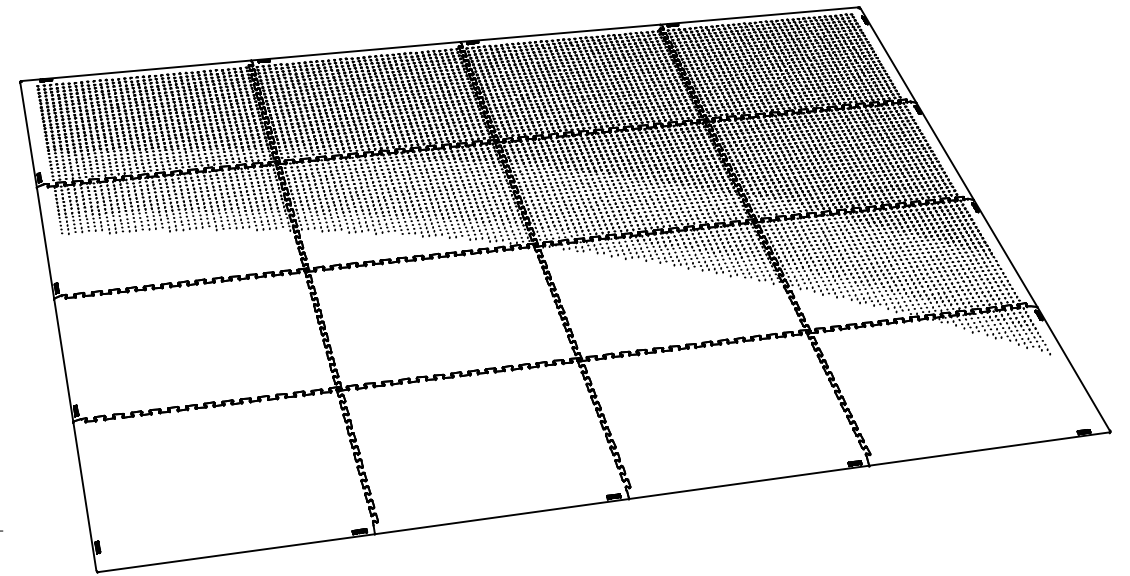
Typ-H (1 : 10)



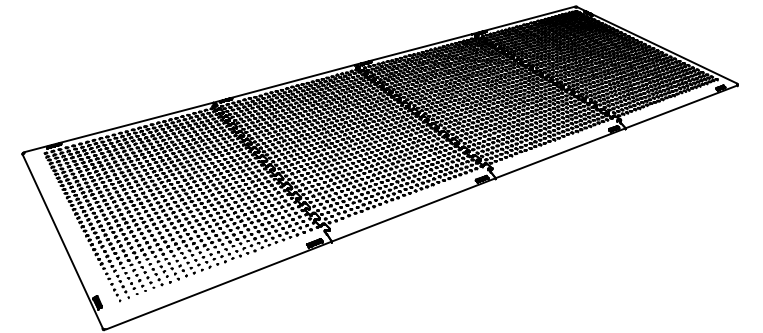
Typ-K (z. B.) (1 : 10)



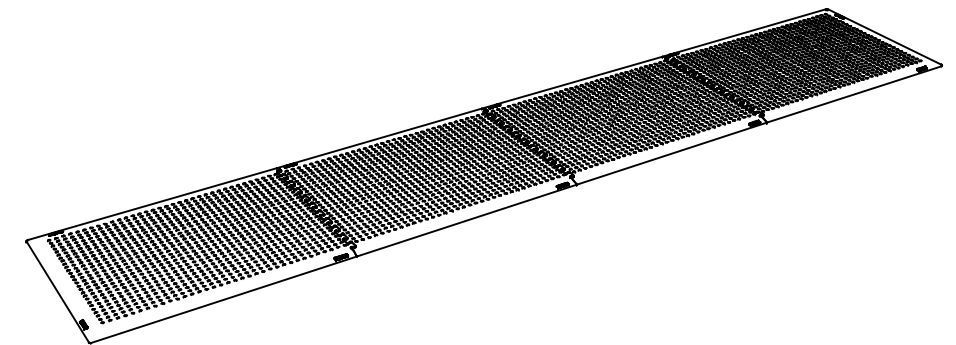
Flächenverbund (1 : 20)






Breitverbund (1 : 20)



Längsverbund (1 : 20)



| | | | | | | | | |
|-------------------------|--------------------------|-------------|-------|-----------------------|---|----------------------------|---|--------------------|
| Gez. | 24.11.2009 | Name | BMayr | Projekt/Auftragsgeber |   | Projektionsmethode 1 |  | |
| Gepr. | 04.02.2010 | Name | BMA | | | Projektionsmethode 2 | | |
| Norm gepr. | 04.02.2010 | Name | BMA | | | Zeichnungs-/Bauteilnummer: | | |
| Maßstab | 1:10 | Bezeichnung | | | ergolastec industry | | | |
| Allgemein- hinweisen | Puzzlevarianten Standard | | | | | | Ersatz für: | Blatt 19 von 20 |
| DIN ISO 3302-2 | | | | | | | Ersetzt durch: | A1 |

Datpf: P:\Organsafonseinheiten\VB-Erglastec\Intern\Konstruktion\CAD-Daten\ergolastec-industry-Serie\Puzzle\Puzzlekalender 1,0\Puzzlevarianten-Erglastec-industry-Serie-3d