

I - NOTA INFORMATIVA



Leggere attentamente la presente nota informativa prima dell'impiego e prima di ogni manutenzione. Le informazioni qui contenute servono ad assistere e ad indirizzare l'utilizzatore nella scelta e nell'uso del DPI. Nessuna responsabilità sarà assunta dal fabbricante e dal distributore nel caso di uso errato del DPI. La presente nota informativa deve essere conservata per tutta la durata del DPI.

Modello del DPI: cod. 121144 - mod. EAGLE 6

CARATTERISTICHE DEL DPI

L'imbracatura per il corpo è un DPI anticaduta ed è conforme alla norma EN 361:2002. L'imbracatura è in aggiunta dotata di una cintura di posizionamento completa di cosciali conforme a EN 358:2018 e EN 813:2008.

DESCRIZIONE DPI

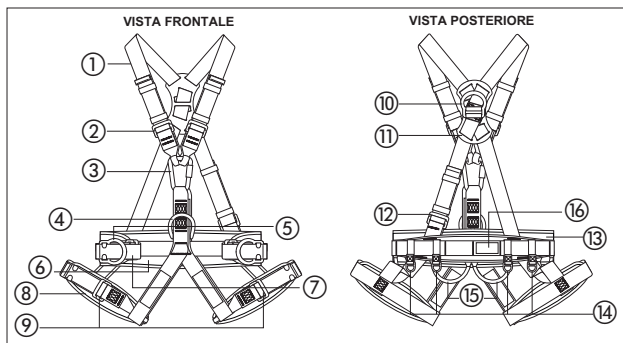
L'imbracatura è costituita da cinghie di poliammide, cucite appositamente e collegate fra di loro tramite fibbie di metallo. Il sistema così ottenuto garantisce comfort e sicurezza di lavoro. L'insieme costituito da cintura con cosciali, cintura di posizionamento e imbracatura per il corpo è approvato per un solo utilizzatore di peso non superiore a 140 kg, attrezzi ed equipaggiamento inclusi. Secondo EN 361, per l'imbracatura per il corpo è consentito un carico massimo nominale di 140 kg solo quando è usata con un assorbitore di energia compatibile con un carico nominale massimo di 140 kg.

ELEMENTI BASE

- Anello di aggancio dorsale: destinato al collegamento dei dispositivi anticaduta [es. cordini, assorbitori, ...];
- Moschettone sternale d'aggancio: destinato al collegamento dei dispositivi anticaduta;
- Anello di aggancio anteriore: da utilizzare solo in conformità a EN 813:2008;
- Anelli laterali della cintura di posizionamento: per l'utilizzo con cordini di posizionamento in conformità a EN 358:2018;
- Fibbie di regolazione e collegamento: permettono di indossare l'imbracatura facilmente e velocemente, e permettono l'adattamento della lunghezza di tutte le cinghie al corpo dell'utilizzatore.

LEGENDA

- 1 - Bretella
- 2 - Fibbia di regolazione della bretella
- 3 - Moschettone sternale d'aggancio
- 4 - Anello di aggancio anteriore
- 5 - Anelli laterali della cintura di posizionamento
- 6 - Cintura di posizionamento
- 7 - Fibbia di regolazione della cintura di posizionamento
- 8 - Cinture con cosciali
- 9 - Fibbie di collegamento e regolazione delle cinture con cosciali
- 10 - Anello di aggancio dorsale
- 11 - Elemento di incrocio
- 12 - Fibbia di regolazione della cinghia posteriore
- 13 - Imbottitura della cintura di posizionamento
- 14 - Anelli in plastica per l'aggancio delle borse portautensili
- 15 - Anelli portautensili
- 16 - Marcatura



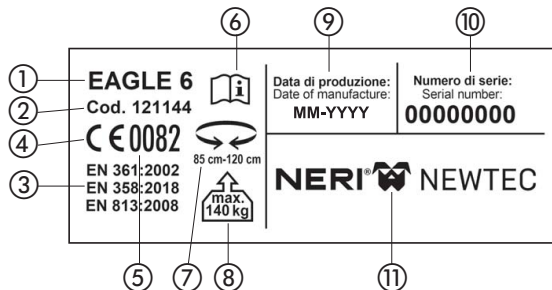
MARCATURA CE



La marcatura CE indica che questo articolo è un Dispositivo di Protezione Individuale conforme ai requisiti essenziali di salute e sicurezza contenuti nel Regolamento (UE) 2016/425 e che è stato certificato dall'Organismo Notificato: **APAVE SUDEUROPE SAS - 8 rue Jean-Jacques Vernazza - Z.A.C. Saumaty-Séon CS-60193 - 13322 MARSEILLE Cedex 16, France - n° 0082**. Il fabbricante è inoltre sottoposto al controllo di garanzia di qualità CE della produzione [Modulo D] dall'Organismo Notificato **APAVE SUDUROPE SAS - 8 rue Jean-Jacques Vernazza - Z.A.C. Saumaty-Séon CS-60193 - 13322 MARSEILLE Cedex 16, France - n° 0082**.

IDENTIFICAZIONE DELLA MARCATURA

- 1 - Modello
- 2 - Codice Articolo
- 3 - Norme Europee
- 4 - Marchio CE
- 5 - N° Organismo Notificato di controllo
- 6 - Leggere la nota informativa
- 7 - Taglia (giro vita)
- 8 - Peso max. ammissibile dell' utilizzabile
- 9 - Mese e anno di produzione
- 10 - Numero di serie
- 11 - Marchio del fabbricante



ISPEZIONE PRIMA DELL'UTILIZZO

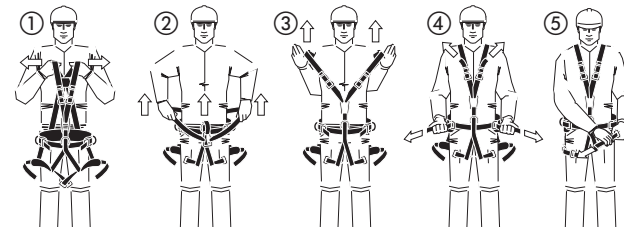
Prima di ogni utilizzo del DPI, bisogna eseguire un'ispezione accurata di tutti i componenti, con particolare riguardo ai danneggiamenti meccanici, chimici e termici. Nel caso di qualsiasi dubbio riguardante la corretta condizione e il funzionamento del DPI, lo si deve escludere immediatamente dal servizio e spedire al fabbricante o al suo rappresentante autorizzato, al fine di eseguire un'ispezione dettagliata e l'eventuale riparazione.

COME INDOSSARE L'IMBRACATURA

- 1 - Sollevare l'imbracatura dalle bretelle ed allargarle. Le cinture con cosciali devono essere slacciate.
- 2 - Tenendo l'imbracatura dalla cintura di posizionamento, indossarla dai piedi.
- 3 - Indossare le bretelle.
- 4 - Allacciare la fibbia della cintura di posizionamento e regolare la lunghezza della cinghia. Infilare le estremità libere della cinghia nei passanti. Regolare la lunghezza delle bretelle.
- 5 - Allacciare e regolare le cinture con cosciali.
- Infilare le estremità libere delle cinghie nei passanti.

L'IMBRACATURA E' INDOSSATA CORRETTAMENTE SE:

- Tutte le cinghie sono regolate correttamente (si riesce cioè ad infilare una mano fra le cinghie dell'imbracatura e i vestiti);
- L'anello di aggancio dorsale è posizionato all'altezza delle scapole;
- Il moschettone sternale di aggancio è posizionato nel centro del torace;
- Le estremità libere delle cinghie sono infilate nei passanti e aderiscono all'imbracatura;
- La cintura di posizionamento è regolarmente adattata (né troppo larga, né troppo stretta);
- I suoi anelli di collegamento laterali sono posizionati simmetricamente ai fianchi dell'utente all'altezza delle anche;
- La sua fibbia di collegamento e di regolazione frontale si trova al centro dell'addome.



ATTENZIONE: prima dell'uso dell'imbracatura, bisogna eseguire una prova di lavoro in sospensione in un posto sicuro. Bisogna assicurarsi che l'imbracatura sia correttamente adattata e che garantisca il giusto comfort.

COLLEGAMENTO DI ALTRI DISPOSITIVI ANTICADUTA

I nodi anteriori dell'imbracatura devono essere sempre collegati tramite il moschettone sternale di aggancio. Bisogna verificare sempre che la chiusura di sicurezza del moschettone sia protetta dal meccanismo di blocco, per evitarne l'apertura accidentale. E' vietato utilizzare l'imbracatura con i nodi slacciati. Non si può togliere il moschettone dall'imbracatura o sostituirlo con un altro moschettone.

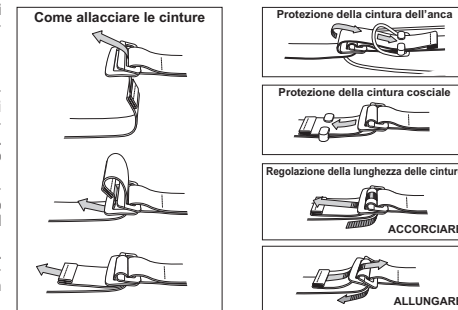
Il dispositivo anticaduta scelto può essere collegato esclusivamente agli elementi di aggancio dell'imbracatura, marcati con la lettera A maiuscola. Può quindi essere collegato direttamente solo all'anello di aggancio dorsale (1) o al moschettone sternale di aggancio (2).

Mai collegare il dispositivo anticaduta direttamente ai nodi dell'imbracatura. L'anello di aggancio dorsale è segnato con la lettera A, incisa sull'anello stesso. Il moschettone sternale di aggancio è invece segnato con la lettera A sulla targhetta, situata accanto al moschettone stesso. Vedere disegno.

ATTENZIONE: mai collegare il dispositivo anticaduta agli anelli della cintura di posizionamento (sia laterali che frontale).

COLLEGAMENTO DEI SISTEMI DI ACCESSO SU FUNE ALLA CINTURA PER COSCIALI

Il sistema di accesso su fune può essere agganciato all'anello a D anteriore in vita dei passanti della cintura con cosciali EN 813. Il punto di ancoraggio del sistema di accesso su fune deve essere situato al di sopra dell'utilizzatore. Prima di usare la cintura con cosciali per la prima volta, l'utilizzatore dovrebbe effettuare una prova di sospensione in un luogo sicuro per verificare che sia della misura corretta, abbia una regolazione sufficiente e offra un livello di comfort accettabile per l'uso previsto. È severamente vietato utilizzare l'anello a D o i passanti dell'imbracatura di recupero EN 813 come dispositivi anticaduta.



COLLEGAMENTO DEL CORDINO DI POSIZIONAMENTO

Il cordino di posizionamento può essere collegato esclusivamente agli anelli laterali della cintura di posizionamento. Secondo EN 358, il cordino di posizionamento deve essere ancorato ad un punto della costruzione situato all'altezza della vita del lavoratore o al di sopra. La lunghezza e la tensione del cordino devono essere regolate in modo tale da limitare il tratto di caduta libera a max 0,5 m.

ATTENZIONE: mai collegare il dispositivo di posizionamento ai punti di aggancio dell'imbracatura.

ATTENZIONE: mai collegare i dispositivi anticaduta o di posizionamento agli anelli porta-utensili. Usarli solo per piccole attrezzature a mano o piccole borse.

NOTE

- Prima di utilizzare un sistema di arresto caduta, di cui l'imbracatura per il corpo è un componente, si deve verificare che tutti i dispositivi siano collegati correttamente fra loro, che funzionino senza interferire fra loro e che siano conformi alle norme vigenti:
- EN 353-1, EN 353-2, EN 354, EN 355, EN 360, EN 361, EN 362: per i sistemi di arresto caduta.
- EN 795: per i dispositivi di ancoraggio.
- EN 341: per i dispositivi di discesa.

UTILIZZO

Durante l'utilizzo, occorre proteggere tutti gli elementi del dispositivo dal contatto con oli, solventi, acidi e basi, fiamme, frammenti di metalli incandescenti e oggetti dai bordi taglienti. Bisogna evitare di usare il dispositivo in ambiente molto polveroso e oleoso.

ESCLUSIONE DAL SERVIZIO

Il DPI deve essere ritirato immediatamente dall'uso:

- nel caso di qualsiasi dubbio riguardante la corretta condizione e il funzionamento.
- dopo aver arrestato una caduta.

Dopo essere stato escluso dal servizio, il DPI deve essere spedito al fabbricante o soggetto autorizzato allo scopo di eseguire un'ispezione dettagliata e di valutarne l'eventuale riparazione o distruzione.

REVISIONI PERIODICHE

Ogni 12 mesi di utilizzo, il DPI deve essere tolto dal servizio e spedito al fabbricante o soggetto autorizzato allo scopo di eseguire la revisione periodica. Durante questa ispezione viene definito il periodo d'utilizzo del DPI, fino alla successiva revisione periodica. È vietato utilizzare il DPI dopo questo periodo senza eseguire la revisione successiva. Tutte le informazioni che riguardano la revisione periodica devono essere inserite nella scheda di controllo del dispositivo. Le revisioni periodiche e l'aggiornamento della scheda di controllo possono essere effettuate esclusivamente dal fabbricante o soggetto autorizzato.

PERIODO D'USO AMMISSIBILE

La durata prevista del DPI, se conservato come specificato nella presente nota informativa e sottoposto alle revisioni periodiche, è di 5 anni dalla data del primo utilizzo.

REGOLE PRINCIPALI D'UTILIZZO DEI DISPOSITIVI DI PROTEZIONE INDIVIDUALE ANTICADUTA DALL'ALTO

- I DPI dovrebbero essere usati solo da persone addestrate al loro utilizzo.
- I DPI non possono essere usati da persone le cui condizioni di salute possono influire sulla sicurezza durante l'utilizzo quotidiano e di emergenza.
- Occorre preparare un piano per l'eventuale recupero d' emergenza da applicare in caso di necessità.
- E' vietato eseguire qualsiasi modifica ai DPI senza l'autorizzazione scritta del fabbricante.
- Qualsiasi riparazione dei dispositivi può essere effettuata solo dal fabbricante dei dispositivi o da un suo rappresentante autorizzato.
- I DPI non possono essere utilizzati in maniera diversa dal loro uso previsto.
- I DPI sono personali e devono quindi essere usati da una sola persona.
- Prima dell'uso assicurarsi che tutti gli elementi del dispositivo siano collegati fra di loro correttamente.
- Periodicamente controllare i collegamenti e la regolazione dei componenti del dispositivo al fine di evitarne un casuale allentamento e/o distacco.
- E' vietato usare combinazioni di DPI in cui il funzionamento di un qualsiasi componente del dispositivo sia ostacolato dal funzionamento di un altro.
- Prima di ogni uso dei DPI occorre eseguire un'accurata ispezione visiva al fine di controllare la loro condizione e il loro corretto funzionamento.
- Durante l'ispezione si devono controllare tutti gli elementi del dispositivo concentrando l'attenzione in particolare su qualsiasi danneggiamento, usura eccessiva, corrosione, abrasione, taglio o malfunzionamento. Si deve fare particolare attenzione a questi elementi: nell'imbracatura anticaduta e nella cintura di posizionamento: alle fibbie, agli elementi di regolazione, ai punti di aggancio, alle cinghie, ai passanti, alle cuciture; negli assorbitori d'energia: ai nodi di aggancio, alla fascia/cinghia, alle cuciture, ai connettori; nei cordini e nelle funi di lavoro: alla corda, ai nodi, alle radance, ai connettori, agli elementi di regolazione, agli intrecci; nei cavi d'acciaio delle linee vita: al cavo, ai terminali, ai morsetti, ai nodi, alle radance, ai connettori, agli elementi di regolazione; nei dispositivi anticaduta con arrotto latore: al cavo/fascia, al corretto funzionamento dell'arrotolatore e del dispositivo di bloccaggio, all'armatura, all'assorbitore d'energia, ai connettori; nei dispositivi anticaduta di tipo guidato: al corpo del dispositivo, al corretto scorrimento della fune nella guida, al funzionamento del dispositivo di bloccaggio, ai rivetti, alle viti, ai connettori, all'assorbitore d'energia; nei connettori: al corpo portante, alla chiodatura, all'apertura, al funzionamento del dispositivo di bloccaggio.
- Se il dispositivo viene venduto fuori dal Paese d'origine, il fornitore del dispositivo deve dotarlo di istruzioni d'uso, di conservazione, e delle informazioni che riguardano le revisioni periodiche e le riparazioni del dispositivo, nella lingua vigente del Paese nel quale il dispositivo verrà usato.
- L'imbracatura per il corpo conforme alla norma EN 361 è l'unico dispositivo ammissibile per sostenere il corpo tra i DPI anticaduta.
- Il sistema di arresto caduta può essere collegato esclusivamente ai punti (fibbie, nodi) di aggancio dell'imbracatura per il corpo segnati con una lettera maiuscola "A". La segnalazione tipo "A/2" o la metà della lettera "A" sta a significare la necessità del collegamento, allo stesso tempo, di due punti di aggancio ugualmente segnati. È vietato collegare il sistema di protezione al punto singolo (alla fibbia, al nodo) di aggancio segnato "A/2" o la metà della lettera "A". - Durante l'utilizzo dei dispositivi si deve fare particolare attenzione a fenomeni pericolosi che influiscono sul funzionamento dei dispositivi e sulla sicurezza dell'utilizzatore, in particolare a: annodamento e scorrimento delle corde su spigoli; cadute pendolari; conduzione di corrente; qualsiasi danneggiamento tipo taglio, abrasione, corrosione; influenza delle temperature estreme; influenza negativa dei fattori climatici; influenza delle sostanze chimiche.
- I DPI devono essere trasportati nel loro imballo originale.
- I DPI devono essere puliti e disinfettati in maniera tale da non danneggiare il materiale (materia prima) di cui è fatto il dispositivo. Per i materiali in tessuto (cinghie, corde) si devono usare detersivi per capi delicati. Si possono pulire a mano o lavare in lavatrice. Si devono sciacquare accuratamente. Le parti in materie plastiche devono essere lavate solo con acqua. Il dispositivo bagnato durante la pulizia o l'uso deve essere asciugato accuratamente in modo naturale, lontano da fonti di calore. Parti e meccanismi in metallo (molle, cerniere, arresti di sicurezza) possono solo essere periodicamente lubrificati delicatamente per migliorare il loro funzionamento.
- I DPI devono essere stoccati nel loro imballo originale, in locali asciutti e aerati, lontano dalla luce, da raggi UV, dalla polvere, da oggetti taglienti, da temperature estreme e da sostanze caustiche.
- Il DPI deve essere smaltito in osservanza delle locali normative vigenti in materia (discarica, inceneritore).
- Il presente DPI, in presenza di difetti di fabbricazione, verrà sostituito.

L'organizzazione dell'utilizzatore ha la responsabilità di fornire la "SCHEDA DI CONTROLLO" e di immettervi i dettagli richiesti. La scheda di controllo deve essere compilata antecedentemente al primo utilizzo del dispositivo. Tutte le informazioni che riguardano i dispositivi di protezione (nome, numero di serie, data d'acquisto, data del primo utilizzo, nome dell'utente, informazioni che riguardano le riparazioni e le revisioni) devono essere inserite nella "SCHEDA DI CONTROLLO". Non è permesso usare i DPI che non possiedono la scheda di controllo compilata.

SCHEDA DI CONTROLLO

NOME DEL DISPOSITIVO		CODICE	
NUMERO DI SERIE		DATA DI PRODUZIONE	
NOME DELL'UTENTE			
DATA D'ACQUISTO		DATA DEL PRIMO UTILIZZO	

ISPEZIONI TECNICHE

	DATA	MOTIVO ISPEZIONE	DANNEGGIAMENTI ANNOTATI, REVISIONI ESEGUITE, ALTRE OSSERVAZIONI	DATA PROSSIMA REVISIONE PERIODICA	FIRMA RESPONSABILE
1					
2					
3					
4					
5					

Per ulteriori informazioni, rivolgersi a:

GB - INFORMATIVE NOTE



Please read this informative note through carefully prior to use and prior to any maintenance work. The purpose of this information contained herein is to assist and direct the user in choosing and using the PPE. Neither the manufacturer nor the distributor can be held liable for an incorrect use of the PPE. This informative note must be kept for the duration of the PPE.

PPE Model: cod. 121144 - mod. EAGLE 6

PPE FEATURES

Full body harness is a PPE against falls and it complies with EN 361:2002 standard. The harness is equipped additionally with positioning belt with sit harnesses which complies with EN 358:2018 and EN 813:2008 standards.

PPE DESCRIPTION

Full body harness is made of polyamide webbings, which are sewn and connected by metal buckles. This configuration guarantees full safety and comfort work.

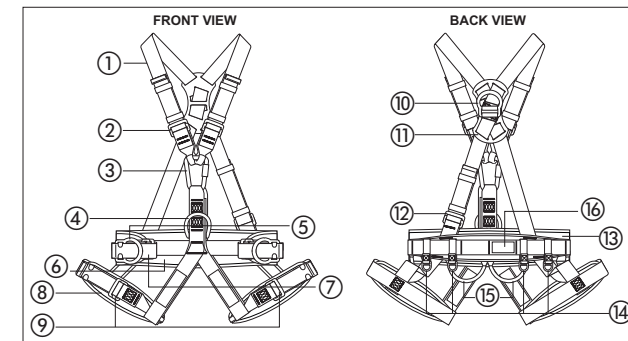
The sit harness, work positioning belt and full body harness, is approved for one user only with a weight up to 140 Kg, included tools and equipment. For EN 361 is permitted a maximum rated load of 140 Kg for full body harness, only when is used with and energy absorbing element compatible with 140 Kg maximum rated load.

BASIC EQUIPMENT

- Dorsal attaching ring: for connecting a fall arrest device (ex: lanyards, energy absorbers, ...);
- Sternal attaching snap hook: for connecting a fall arrest device;
- Front attaching loops: can be utilized only according to EN 813:2008;
- Side attaching rings of the positioning belt: can be utilized only to attach a positioning lanyard, according to EN 358:2018;
- Connecting and adjusting buckles: for comfort wearing and using of the harness.

CAPTION

- 1 - Shoulder strap
- 2 - Adjusting buckle of the shoulder strap
- 3 - Sternal attaching snap hook
- 4 - Front attaching ring
- 5 - Side attaching rings of the positioning belt
- 6 - Positioning belt
- 7 - Adjusting buckle of the positioning belt
- 8 - Sit harnesses
- 9 - Connecting/adjusting buckles of the sit harnesses
- 10 - Dorsal attaching ring
- 11 - Crossing plate
- 12 - Adjusting buckle of the dorsal strap
- 13 - Positioning belt pad
- 14 - Tool plastic rings
- 15 - Tool holders
- 16 - Identity label



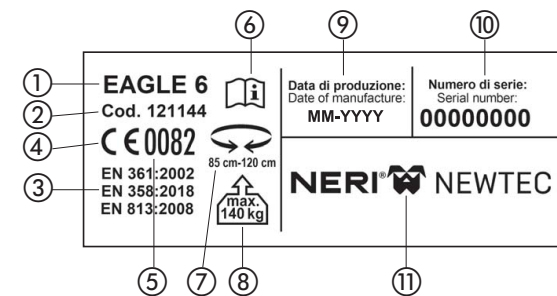
CE MARK



The CE mark means that this article is a Personal Protective Equipment conforming to the essential health and safety requirements set forth in the (EU) Regulation 2016/425 and has been certified by the Notified Body **APAVE SUDEUROPE SAS - 8 rue Jean-Jacques Vernazza - Z.A.C. Saumaty-Séon CS-60193 - 13322 MARSEILLE Cedex 16, France - n° 0082**. In addition, the manufacturer is subject to the control of production CE quality guarantee of the production (Module D) by the notified body **APAVE SUDEUROPE SAS - 8 rue Jean-Jacques Vernazza - Z.A.C. Saumaty-Séon CS-60193 - 13322 MARSEILLE Cedex 16, France - n° 0082**.

MARKING IDENTIFICATION

- 1 - Model
- 2 - Article code
- 3 - European standards
- 4 - CE Mark
- 5 - N° of the inspecting Notified Body
- 6 - Read the informative note
- 7 - Size (Waist size)
- 8 - Admissible weight of the user.
- 9 - Month and year of manufacture
- 10 - Serial number
- 11 - Manufacturer's Mark

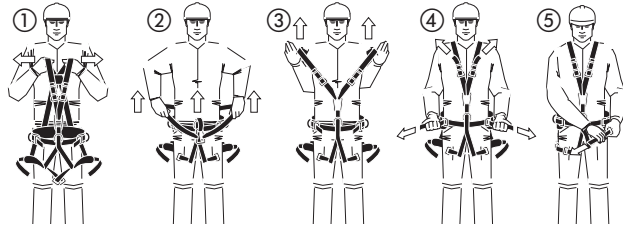


PRE-USE INSPECTION

Before each use, a person who is going to use the PPE, has to execute a close visual examination of all components, in order to check if some mechanical, chemical or thermal defects are present. If some doubt arises about the good condition and the right functioning of the PPE, it has to be withdrawn from use. Then the PPE must be sent to the device manufacturer or to his certified representative to carry out a detailed inspection and the eventual repair.

HOW TO PUT ON THE HARNESS

- 1 - Take the harness by the shoulder straps. Widen the straps. The thigh straps should be unfastened;
- 2 - Taking the harness by the positioning belt, put it on over the feet;
- 3 - Put the shoulder straps on;
- 4 - Connect the buckle and adjust the positioning belt, then thread free ends of the strap through the loops. Adjust the shoulder straps;
- 5 - Fasten and adjust the sit harnesses, then thread free ends of the straps through the loops.



THE HARNESS IS PUT ON CORRECTLY IF:

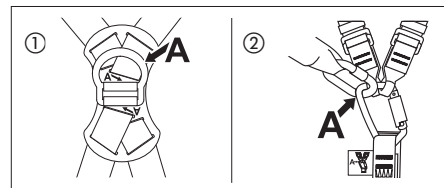
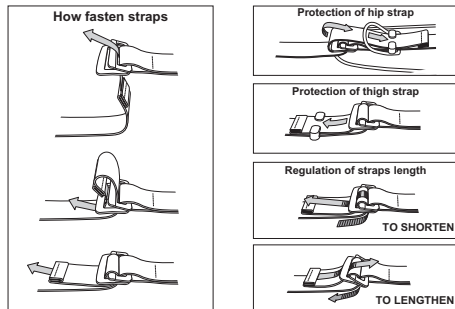
- All straps are correctly adjusted (you can thread your harness and your clothes);
- Dorsal attaching ring is correctly positioned at the level of the shoulder blades;
- Sternal attaching snap hook is correctly positioned at the middle of the chest;
- The free ends of all the straps are threaded through the loops;
- The positioning belt is correctly adjusted (neither too loose nor too tight);
- Its side attaching rings are correctly positioned symmetrically on user's sides, at the level of the hips;
- Its front attaching buckle is correctly positioned at the middle of the abdomen).

ATTENTION: Before using the harness perform a suspension test in a safe location, to ensure that the harness has sufficient adjustment and is of an acceptable comfort level for the intended use.

CONNECTING OTHER FALL ARREST DEVICES

The sternal loops of the harness should always be attached using the sternal attaching snap hook. Always check that the gate of the snap hook is protected with the locking gear, in order to avoid any accidental opening. It is prohibited to use the harness with unfastened front loops. The snap hook must not be removed from the harness or replaced with another snap hook. The fall arrest device must be connected only to the attaching elements of the harness marked by capital letter A. So it can be connected directly to the dorsal attaching ring (1) or to the sternal attaching snap hook (2). It is strictly forbidden to attach the fall arrest device directly to the sternal loops of the harness. The dorsal attaching ring is marked by a capital letter A, engraved on the ring. Sternal attaching snap hook is marked by a capital letter A placed near the snap hook. See drawing below.

ATTENTION: It is strictly forbidden to attach any fall arrest device to the rings of positioning belt (to both side and front rings).



CONNECTING ROPE ACCESS SYSTEMS TO SIT HARNESS

Rope access system can be attached to the frontal waist D-ring of loops of the sit harness EN 813.

The anchor point of the rope access system must be located above the user. Before use the sit harness the first time the user should carry out a suspension test in a safe place to ensure that the sit harness is the correct size, has sufficient adjustment and is of an acceptable comfort level for the intended use. It is strictly forbidden to use the rescue harness EN 813 D-ring or loops for fall arrest purpose.

CONNECTING THE POSITIONING LANYARD

Positioning lanyard could be connected only to the lateral rings of the positioning belt. According to EN 358, positioning lanyard must be anchored to the point of construction that is situated at waist level or above. Positioning lanyard must be kept taut to restrict the free fall to a maximum 0,5m.

ATTENTION: It is strictly forbidden to attach any positioning system to the attaching points of the harness

ATTENTION: It's strictly forbidden to attach fall arrest devices or positioning systems to the tool hangers. Use only with light, hand tools or small bags

NOTES

Before using a fall arrest system, of which the full body harness is a component, you have to check that all devices are correctly connected. They can work without any trouble and they are certified with the obligatory standards:

- EN 353-1, EN 353-2, EN 354, EN 355, EN 360, EN 361, EN 362: for fall arrest system.
- EN 795: for anchor devices.
- EN 341: for descender devices.

USE

During use, the device should be protected from a contact with oils, acids, solvents, basics, open fire, hot metal drops and sharp edges. You should avoid using the device in the dust laden and greasy environment.

WITHDRAWN FROM USE

- The PPE must be withdrawn from use immediately when:
- any doubt arises about its good condition or its right functioning
- it has been used to arrest a fall

The PPE must be sent to the device manufacturer or to his certified representative to carry out a detailed inspection and to value its eventual repair or destruction.

PERIODIC REVIEWS

After each 12 months of utilization the PPE must be withdrawn from use for carrying out the periodic review. During this inspection will be established admissible time for the PPE use till next periodic review. After this period, it is strictly forbidden to use the PPE without carrying out next periodic review. All the information concerning the periodic review must be recorded in the Identity Card. The periodic reviews and the updating of the Identity Card can be carried out by the manufacturer or by his authorized representative only.

ADMISSIBLE TIME OF USE

The expected average life of the PPE, if it is kept as specified in this informative note and it is subjected to all periodic reviews, is 5 years from first use date.

THE ESSENTIAL PRINCIPLES OF USE OF PPE AGAINST FALLS FROM A HEIGHT

- PPE shall only be used by a person trained and competent in its safe use.
- PPE must not be used by a person with medical condition that could affect the safety of the equipment user in normal and emergency use.
- A rescue plan shall be in place to deal with any emergencies that could arise during the work.
- It is forbidden to make any alterations or additions to the PPE without the manufacturer's prior written consent.
- Any repair shall only be carried out by the equipment manufacturer or his certified representative.
- PPE shall not be used outside its limitations, or for any purpose other than that for which it is intended.
- PPE should be a personal issue item.
- Before use ensure about the compatibility of items of equipment assembled into a fall arrest system.
- Periodically check connecting and adjusting of the equipment components to avoid accidental loosening or disconnecting of the components.
- It is forbidden to use combinations of PPE in which the safe function of any items is affected by or interferes with the safe function of another.
- Before each use of PPE it is obligatory to carry out a pre-use check of the equipment, to ensure that it is in a serviceable condition and operates correctly.
- During pre-use check it is necessary to inspect all elements of the equipment in respect of any damages, excessive wear, corrosion, abrasion, cutting or incorrect acting, especially take into consideration: in full body harnesses and belts: buckles, adjusting elements, attaching points, webbings, seams, loops; in energy absorbers: attaching loops, webbing, seams, connectors; in textile lanyards or lifelines or guidelines: rope, loops, thimbles, connectors, adjusting element; splices; in steel lanyards or lifelines or guidelines: cable, wires, clips, ferrules, loops, thimbles, connectors, adjusting elements; in retractable fall arresters: cable or webbing, retractor and brake proper acting, casing, energy absorber, connector; in guided type fall arresters: body of the fall arrester, sliding function, locking gear acting, rivets and screws, connector, energy absorber; in connectors: main body, rivets, gate, locking gear acting.
- It is essential for the safety of the user that if the product is re-sold outside the original country of destination the reseller shall provide instructions for use, for maintenance, for periodic examination and for repair in language of the country in which the product is to be used.
- A full body harness conformed to EN 361 is the only acceptable body holding device that can be used in a fall arrest system.
- In full body harness use only attaching points marked with big letter "A" to attach a fall arrest system. Marking like "A/2" or a half of "A" means the necessity of attaching a fall arrest system to both attaching points together simultaneously. It is strictly forbidden to attach a fall arrest system to the single attaching point marked "A/2" or a half of "A".
- There are many hazards that may affect the performance of the equipment and corresponding safety precautions that have to be observed during equipment utilization, especially:- trailing or looping of lanyards or lifelines over sharp edges; any defects like cutting, abrasion, corrosion; climatic exposure; pendulum falls; extremes of temperature; chemical reagents; electrical conductivity.
- PPE can be cleaned without causing adverse effect on the materials in the manufacture of the equipment. For textile products use mild detergents for delicate fabrics, wash by hand or in a machine and rinse in water. Plastic parts can be cleaned only with water. When the equipment becomes wet, either from being in use or when due cleaning, it shall be allowed to dry naturally, and shall be kept away from direct heat. In metallic products some mechanic parts (spring, pin, hinge, etc.) can be regularly slightly lubricated to ensure better operation. Other maintenance and cleaning procedures should be adhered to detailed instructions stated in the manual of the equipment.
- PPE must be transported in its original package.
- PPE must be stored in their original packaging, in a well-ventilated place, protected from direct light, ultraviolet degradation, damp environment, sharp edges, extreme temperatures and corrosive substances.
- The PPE must be disposed of in compliance with the local regulations in force on this subject (dump, incinerator).
- In the case of manufacturing defects this PPE will be replaced.

It is the responsibility of the user organisation to provide the IDENTITY CARD and to fill in the details required. The identity card should be filled in before the first use of the equipment. Any information about the protective equipment (device name, serial number, date of purchase, date of first use, user's name, information about reviews and repairs) shall be noted in the IDENTITY CARD. Do not use the PPE without the identity card duly filled in.

IDENTITY CARD

DEVICE NAME		CODE	
SERIAL NUMBER		PRODUCTION DATE	
USER'S NAME			
DATE OF PURCHASE		DATE OF FIRST USE	

TECHNICAL INSPECTIONS

	DATE	INSPECTION REASON	DEFECTS NOTED, REPAIRS CARRIED OUT, OTHER RELEVANT INFORMATION	PERIODIC REVIEW NEXT DUE DATE	RESPONSIBLE PERSON SIGNATURE
1					
2					
3					
4					
5					

For more information, contact:

F - NOTE D'INFORMATION



Lire attentivement cette note d'information avant utilisation et avant chaque maintenance. Les informations contenues ici servent à assister et à conseiller l'utilisateur dans le choix et l'utilisation de l'EPI. Aucune responsabilité ne pourra être attribuée au constructeur, ni au distributeur en cas d'utilisation incorrecte de l'EPI. Cette note d'information doit être conservée pour toute la durée de vie de l'EPI.

Modèle du EPI: cod. 121144 - mod. EAGLE 6

CARACTÉRISTIQUES DE L'EPI

Le harnais pour le corps est un EPI antichute, conforme à la norme EN 361:2002. Le harnais est en supplément, équipé d'une ceinture de positionnement avec cuissards conforme aux normes EN 358:2018 et EN 813:2008.

DESCRIPTION EPI

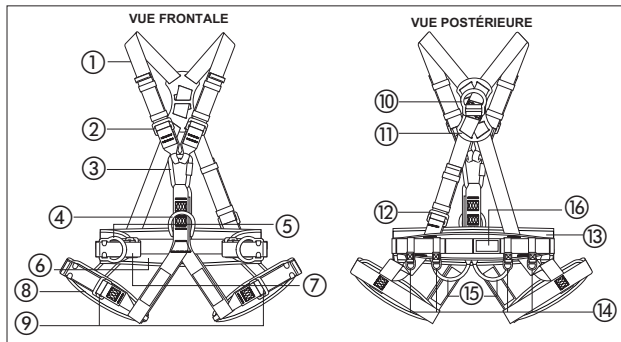
Le harnais est constitué de sangles en polyamide, spécialement cousues et assemblées entre elles par des boucles en métal. Le système ainsi obtenu garantit confort et sécurité de travail. Le harnais cuissard, la ceinture de positionnement et le harnais complet sont approuvés pour un seul utilisateur d'un poids maximal de 140 kg, outils et équipements compris. La norme EN 361 autorise une charge maximale de 140 kg pour les harnais complets uniquement lorsqu'ils sont utilisés avec des éléments d'absorption de l'énergie compatibles avec une charge maximale de 140 kg.

ÉLÉMENTS DE BASE

- Anneau d'accrochage dorsal: destiné à la fixation des dispositifs antichute (ex. longes, absorbeurs...);
- Mousqueton sternal d'accrochage: destiné à la fixation des équipements antichute;
- Anneau d'accrochage antérieur: à n'utiliser que conformément à la norme EN 813:2008;
- Anneaux latéraux de la ceinture de positionnement: pour une utilisation avec longes de positionnement, conformément à la norme EN 358:2018;
- Boucles de réglage et de fermeture: permettent de revêtir le harnais facilement et rapidement et d'adapter la longueur de toutes les sangles au corps de l'utilisateur.

LÉGENDE

- 1 - Bretelle
- 2 - Boucle de réglage de la bretelle
- 3 - Mousqueton sternal d'accrochage
- 4 - Anneau d'accrochage antérieur
- 5 - Anneaux latéraux de la ceinture de positionnement
- 6 - Ceinture de positionnement
- 7 - Boucle de réglage de la ceinture de positionnement
- 8 - Ceintures avec cuissards
- 9 - Boucles de fermeture et de réglage des ceintures à cuissards
- 10 - Anneau d'accrochage dorsal
- 11 - Élément de croisement
- 12 - Boucle de réglage de la sangle postérieure
- 13 - Rembourrage de la ceinture de positionnement
- 14 - Anneaux en plastique pour accrochage des troussees à outils
- 15 - Anneaux porte-outils
- 16 - Marquage



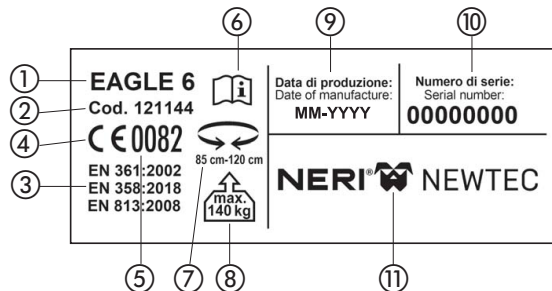
MARQUE CE



La Marque CE indique que cet article est un équipement de protection individuelle conforme aux exigences essentielles de santé et de sécurité contenues dans le Règlement (UE) 2016/425 et ayant été certifié par l'organisme notifié: **APAVE SUEUROPE SAS - 8 rue Jean-Jacques Vernazza - Z.A.C. Saumaty-Séon CS-60193 - 13322 MARSEILLE Cedex 16, France - n° 0082.** Le constructeur est de plus soumis au contrôle de garantie de qualité CE de la production (Forme D) par l'organisme notifié **APAVE SUEUROPE SAS - 8 rue Jean-Jacques Vernazza - Z.A.C. Saumaty-Séon CS-60193 - 13322 MARSEILLE Cedex 16, France - n° 0082.**

IDENTIFICATION DU MARQUAGE

- 1 - Modèle
- 2 - Référence Article
- 3 - Normes Européennes
- 4 - Label CE
- 5 - N° Organisme Notifié de contrôle
- 6 - Lire la note d'information
- 7 - Taille (Tour de taille)
- 8 - Poids admissible de l'utilisateur
- 9 - Mois et année de fabrication
- 10 - Numéro de série
- 11 - Marque du fabricant

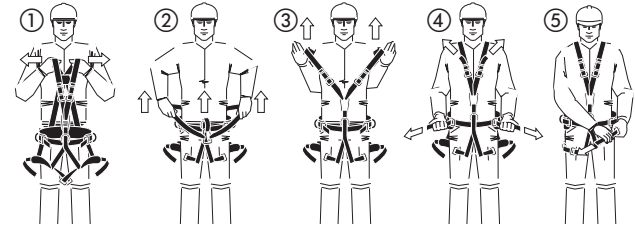


CONTRÔLE PRÉALABLE À L'UTILISATION

Avant toute utilisation de l'EPI, un contrôle méticuleux de tous les composants est nécessaire, notamment la recherche de détériorations de nature mécanique, chimique et thermique. Au moindre doute sur l'état et le fonctionnement de l'EPI, celui-ci doit être immédiatement mis hors service et envoyé au fabricant ou à son représentant agréé pour un contrôle approfondi et une éventuelle réparation.

COMMENT REVÊTIR LE HARNAIS

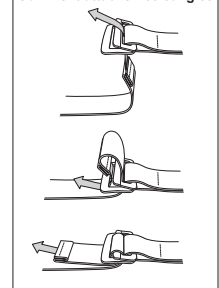
- 1 - Soulever le harnais par les bretelles et les écarter. Les ceintures avec cuissards doivent être défaits.
- 2 - En tenant le harnais par la ceinture de positionnement, l'enfiler par les pieds.
- 3 - Enfiler les bretelles.
- 4 - Boucler la ceinture de positionnement et régler la longueur de la sangle. Enfiler les extrémités libres de la sangle dans les passants. Régler la longueur des bretelles.
- 5 - Boucler et régler les ceintures avec cuissards. Enfiler les extrémités libres des sangles dans les passants.



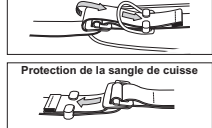
LE HARNAIS EST CORRECTEMENT REVÊTU SI :

- Toutes les sangles sont correctement réglées (de sorte à pouvoir passer une main entre les sangles du harnais et les vêtements) ;
 - L'anneau d'accrochage dorsal est positionné à la hauteur des omoplates ;
 - Le mousqueton d'accrochage sternal est positionné au centre du thorax ;
 - Les extrémités libres des sangles sont enfilées dans les passants et adhèrent au harnais ;
 - La ceinture de positionnement est opportunément adaptée (ni trop lâche, ni trop serrée) ;
 - Ses anneaux de fixation latéraux sont positionnés symétriquement sur les flancs de l'utilisateur, à hauteur des hanches ;
 - Sa boucle de fermeture et de réglage frontale se trouve au centre de l'abdomen.
- ATTENTION:** avant d'utiliser le harnais, il convient d'effectuer un essai de travail en suspension dans un lieu sûr, de s'assurer que le harnais soit correctement adapté et qu'il garantisse le confort adéquat.

Comment attacher les sangles



Protection de la sangle de hanche



Protection de la sangle de cuisse



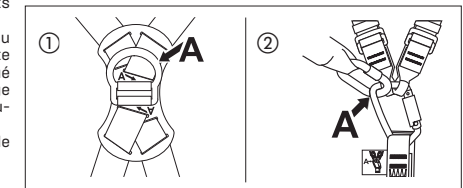
Réglage de la longueur des sangles



FIXATION D'AUTRES DISPOSITIFS ANTICHUTE

Les nœuds antérieurs du harnais doivent toujours être assemblés à l'aide du mousqueton d'accrochage sternal. Toujours vérifier que la fermeture de su-reté du mousqueton soit protégée par le mécanisme de blocage afin d'éviter son ouverture accidentelle. Il est interdit d'utiliser le harnais avec les nœuds défaits. Le mousqueton ne peut être retiré du harnais ni remplacé par un autre mousqueton. L'équipement antichute choisi ne peut être fixé qu'aux éléments d'accrochage du harnais, marqués de la lettre A majuscule. Il ne peut donc être fixé directement qu'à l'anneau d'accrochage dorsal (1) ou au mousqueton d'accrochage sternal (2). Ne jamais fixer l'équipement antichute directement aux nœuds du harnais. L'anneau d'accrochage dorsal est marqué de la lettre A, gravée directement sur l'anneau. Le mousqueton d'accrochage sternal est par contre marqué de la lettre A sur l'étiquette, située à côté du mousqueton. Voir schéma.

ATTENTION: ne jamais fixer le dispositif antichute aux anneaux de la ceinture de positionnement (tant latéraux que frontal).



FIXATION D'UN SYSTÈME D'ACCÈS PAR CORDE AU HARNAIS CUISSARD

Il est possible d'attacher un système d'accès par corde à l'anneau d'accrochage avant des boucles du harnais cuissard EN 813. Le point d'accrochage du système d'accès par corde doit être situé au-dessus de l'utilisateur. Avant d'utiliser le harnais cuissard pour la première fois, l'utilisateur doit effectuer un test de suspension dans un lieu sûr afin de s'assurer que le harnais cuissard est de la bonne taille, qu'il est correctement adapté et qu'il assure un confort adapté à l'utilisation prévue. Il est strictement interdit d'utiliser l'anneau ou les boucles du harnais de sécurité EN 813 en tant que dispositif antichute.

FIXATION DE LA LONGE DE POSITIONNEMENT

La longe de positionnement ne peut être fixée qu'aux anneaux latéraux de la ceinture de positionnement. Conformément à la norme EN 358, la longe de positionnement doit être ancrée à un point de la construction situé à la hauteur de la taille de l'opérateur ou au-dessus. La longueur et la tension de la longe doivent être réglées de sorte à limiter le segment de chute libre à maximum 0,5 m. **ATTENTION:** ne jamais fixer le dispositif de positionnement aux points d'accrochage du harnais. **ATTENTION:** ne jamais fixer les dispositifs antichute ou de positionnement aux anneaux porte-outils. Ils doivent être utilisés uniquement pour des petits outils à main ou des petites troussees.

REMARQUES

Avant d'utiliser un système d'arrêt de chute, dont le harnais pour le corps est un composant, il est nécessaire de vérifier que tous les dispositifs soient correctement assemblés entre eux, qu'ils fonctionnent sans s'interférer et qu'ils soient conformes aux normes en vigueur :
 - EN 353-1, EN 353-2, EN 354, EN 355, EN 360, EN 361, EN 362 : pour les systèmes d'arrêt de chute.
 - EN 795 : pour les dispositifs d'ancrage.
 - EN 341 : pour les dispositifs de descente.

UTILISATION

Lors de l'utilisation, tous les éléments de l'équipement doivent être protégés des contacts avec les huiles, solvants, acides et bases, flammes, fragments de métaux incandescents et objets à bords coupants. Il convient d'éviter d'utiliser le dispositif en environnement très poussiéreux et gras.

MISE HORS SERVICE

L'EPI doit immédiatement être mis hors service :
 - en cas de moindre doute sur l'état et le fonctionnement.
 - après avoir arrêté une chute.
 Après avoir été mis hors service, l'EPI doit être expédié au fabricant ou revendeur agréé pour un contrôle minutieux et pour évaluer s'il doit être réparé ou détruit.

RÉVISIONS PÉRIODIQUES

Tous les 12 mois d'utilisation, l'EPI doit être retiré du service et expédié au fabricant ou au revendeur agréé avec d'en effectuer la révision périodique. Lors de ce contrôle, il est défini la période d'utilisation de l'EPI, jusqu'à la révision périodique suivante. Il est interdit d'utiliser l'EPI après cette période sans effectuer la révision suivante. Toutes les informations sur la révision périodique doivent être notées sur la fiche de contrôle du dispositif. Les révisions périodiques et la mise à jour de la fiche de contrôle peuvent être effectuées exclusivement par le fabricant ou le revendeur agréé.

PÉRIODE D'UTILISATION ADMISE

La durée prévue de l'EPI, s'il est conservé conformément à cette note d'information et soumis aux révisions périodiques, est de 5 ans à compter de la date de la première utilisation.

PRINCIPALES CONSIGNES D'UTILISATION DES ÉQUIPEMENTS DE PROTECTION INDIVIDUELLE ANTICHUTE DE HAUTEUR

- Les EPI ne doivent être utilisés que par des personnes formées pour leur utilisation.
- Les EPI ne peuvent pas être utilisés par des personnes dont les conditions de santé peuvent avoir un effet sur la sécurité lors de l'utilisation quotidienne et d'urgence.
- Un plan de secours d'urgence, à appliquer en cas de nécessité, doit être préparé.
- Toute modification sur les EPI sans l'autorisation écrite du fabricant est interdite.
- Toute réparation des équipements ne peut être effectuée que par leur propre fabricant ou par l'un de ses représentants agréés.
- Les EPI doivent être exclusivement utilisés aux fins pour lesquelles ils ont été prévus.
- Les EPI sont personnels et doivent donc être utilisés par une seule personne.
- Avant l'utilisation, s'assurer que tous les éléments de l'équipement soient correctement assemblés entre eux.
- Contrôler régulièrement les assemblages et le réglage des composants de l'équipement afin d'éviter qu'ils se détendent et se détachent.
- L'utilisation de combinaisons d'EPI lors desquelles un composant quelconque de l'équipement est gêné par le fonctionnement d'un autre est interdite.
- Avant toute utilisation des EPI, une inspection visuelle doit être effectuée afin de contrôler leur état et leur fonctionnement.
- Lors de l'inspection, tous les éléments de l'équipement doivent être contrôlés, en recherchant particulièrement toute détérioration, usure excessive, corrosion, abrasion, coupure ou dysfonctionnement. Une attention particulière doit être portée aux éléments ci-après: sur le harnais antichute et la ceinture de positionnement: aux boucles, aux éléments de réglage, aux points d'accrochage, aux sangles, aux passants, aux coutures; sur les absorbeurs d'énergie: aux nœuds d'accrochage, à la bande/sangle, aux coutures, aux connecteurs; sur les longes et les cordages de travail: à la corde, aux nœuds, aux cosses, aux connecteurs, aux éléments de réglage, aux tressages; sur les câbles en acier des lignes de vie: au câble, aux extrémités, aux serre-câbles, aux nœuds, aux cosses, aux connecteurs, aux éléments de réglage; sur les dispositifs antichute avec enrouleur: au câble/sangle, au fonctionnement de l'enrouleur et du dispositif de blocage, à l'armature, à l'absorbeur d'énergie, aux connecteurs; sur les dispositifs antichute de type guide: au corps du dispositif, au coulissement du cordage dans la glissière, au fonctionnement du dispositif de blocage, aux rivets, aux vis, aux connecteurs, à l'absorbeur d'énergie; sur les connecteurs: au corps portant, au rivetage, à l'ouverture, au fonctionnement du dispositif de blocage.
- Si l'équipement est vendu hors du pays d'origine, le fournisseur de l'équipement doit lui joindre le mode d'emploi, de conservation et les informations sur les révisions périodiques et les réparations de l'équipement, dans la langue parlée dans le pays où l'équipement sera utilisé.
- Le harnais pour le corps conforme à la norme EN 361 est le seul dispositif admis pour soutenir le corps parmi les EPI antichute.
- Le système d'arrêt de chute ne peut être fixé qu'aux points (boucles, nœuds) d'accrochage du harnais pour le corps, marqués de la lettre majuscule « A ». L'indication de type « A/2 » ou la moitié de la lettre « A » signale la nécessité d'assembler, en même temps, deux points d'accrochage marqués de la même façon. Il est interdit de fixer le système de protection à un seul des deux points d'accrochage (boucle, nœud) marqué « A/2 » ou par la moitié de la lettre « A ».
- Lors de l'utilisation des équipements, une attention particulière doit être portée aux phénomènes de danger ayant un effet sur le fonctionnement des équipements et sur la sécurité de l'utilisateur, notamment: au nouage et au glissement des cordes sur des arêtes; chutes pendulaires; à la conduction de courant; à toute détérioration de type coupure, abrasion, corrosion; à l'influence des températures extrêmes; à l'influence négative des facteurs climatiques; à l'influence des substances chimiques.
- Les EPI doivent être transportés dans leur emballage d'origine.
- Les EPI doivent être nettoyés et désinfectés de sorte à ne pas endommager le matériau (matière première) dont ils sont constitués. Pour les matériels en tissu (sangles, cordes), des détergents pour tissus délicats doivent être utilisés. Ils peuvent être lavés à la main ou en machine. Ils doivent être soigneusement rincés. Les parties en matières plastiques doivent être lavées uniquement à l'eau. L'équipement mouillé lors du nettoyage ou de l'utilisation doit être soigneusement séché de façon naturelle, à distance de sources de chaleur. Les composants et les mécanismes en métal (ressorts, charnières, arrêts de sécurité) peuvent seulement être périodiquement lubrifiés, délicatement, pour améliorer leur fonctionnement.
- Les EPI doivent être stockés dans leur emballage d'origine, dans des locaux secs et aérés, protégés de la lumière, des rayons UV, de la poussière, d'objets coupants, de températures extrêmes et de substances caustiques.
- Les EPI doivent être éliminés selon les normes en vigueur en la matière du lieu d'usage (décharge, incinérateur...).
- Le présent EPI sera remplacé pour tout défaut de fabrication.

L'organisation de l'utilisateur a la responsabilité de fournir la "FICHE DE CONTRÔLE" et de la compléter des détails demandés. La fiche de contrôle doit être remplie avant la première utilisation de l'équipement. Toutes les informations sur les équipements de protection (nom, numéro de série, date d'achat, date de la première utilisation, nom de l'utilisateur, informations sur les réparations et les révisions) doivent être notées sur la "FICHE DE CONTRÔLE". L'utilisation des EPI dépourvus de fiche de contrôle remplie est interdite.

FICHE DE CONTRÔLE

NOM DU DISPOSITIF	CODE
-------------------	------

NUMÉRO DE SÉRIE	DATE DE FABRICATION
-----------------	---------------------

NOM DE L'UTILISATEUR

DATE D'ACHAT	DATE DE LA PREMIÈRE UTILISATION
--------------	---------------------------------

INSPECTIONS TECHNIQUES

	DATE	MOTIF DE L'INSPECTION	DOMMAGES CONSTATÉS, RÉVISIONS EFFECTUÉES, AUTRES OBSERVATIONS	DATE DE LA PROCHAINE RÉVISION PÉRIODIQUE	SIGNATURE DU RESPONSABLE
1					
2					
3					
4					
5					

Pour tout renseignement complémentaire contacter:

E - NOTA INFORMATIVA



Lea detenidamente la presente nota informativa antes de proceder al uso y al mantenimiento. Las informaciones contenidas en la presente nota tienen la finalidad de asesorar y guiar al usuario en la elección y el uso del EPI. El fabricante y el distribuidor no asumen responsabilidad alguna en caso de un uso incorrecto del EPI. La presente nota informativa debe conservarse durante toda la vida del EPI.

Modelo del EPI: cod. 121144 - mod. EAGLE 6

CARACTERÍSTICAS DEL EPI

El arnés para el cuerpo es un EPI anticaída y es conforme a la normativa EN 361:2002. El arnés tiene integrado un cinturón de posicionamiento con perneras, conforme a las normativas EN 358:2018 y EN 813:2008.

DESCRIPCIÓN EPI

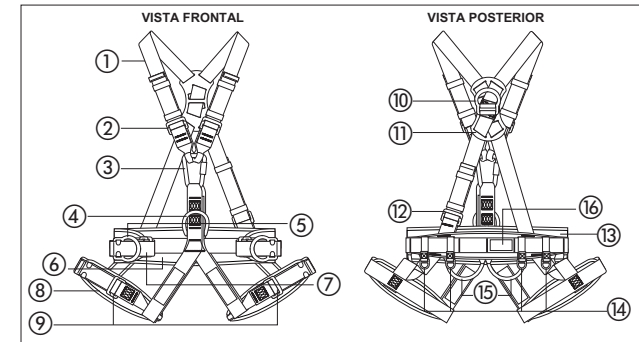
El arnés se compone de correas de poliamida, cosidas y unidas entre sí mediante de hebillas de metal. Este sistema garantiza el confort y la seguridad en el trabajo. El arnés de asiento, cinturón de posicionamiento en el trabajo y arnés de cuerpo completo está homologado para un único usuario con un peso máximo de 140 kg, incluidas las herramientas y el equipo. En la EN 361 se admite una carga nominal máxima de 140 kg para los arneses de cuerpo completo, pero solo si se utilizan con un elemento de absorción de la energía compatible con la carga nominal máxima de 140 kg.

ELEMENTOS BÁSICOS

- Anilla de enganche dorsal: tiene la función de conectar los dispositivos anticaída (por ej., cuerdas, absorbedores, etc.);
- Mosquetón esternal de enganche: tiene la función de conectar los dispositivos anticaída;
- Anillas de enganche anterior: para utilizar sólo conforme a la normativa EN 813:2008;
- Anillas laterales del cinturón de posicionamiento: para utilizar con cuerdas de posicionamiento conforme a la normativa EN 358:2018;
- Hebillas de ajuste y conexión: permiten colocarse fácil y rápidamente el arnés, y adaptar la longitud de todas las correas al cuerpo del usuario.

LEGENDA

- 1 - Tirante
- 2 - Hebilla de ajuste del tirante
- 3 - Mosquetón esternal de enganche
- 4 - Anilla de enganche anterior
- 5 - Anillas laterales del cinturón de posicionamiento
- 6 - Cinturón de posicionamiento
- 7 - Hebilla de regulación del cinturón de posicionamiento
- 8 - Cinturones con perneras
- 9 - Hebillas de conexión y ajuste de los cinturones con perneras
- 10 - Anilla de enganche dorsal
- 11 - Elemento de cruce
- 12 - Hebilla de ajuste de la correa posterior
- 13 - Acolchado del cinturón de posicionamiento
- 14 - Anillas de plástico para enganchar las bolsas portaherramientas
- 15 - Anillas portaherramientas
- 16 - Marcado



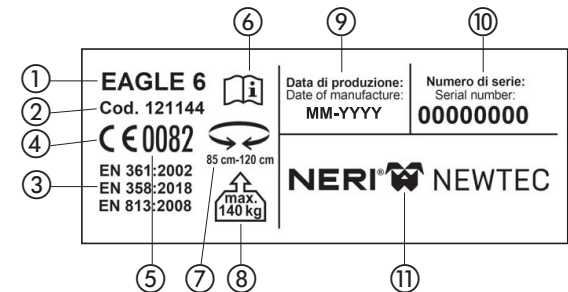
LA MARCA CE



La marca CE indica que este artículo es un equipo de protección individual conforme on los requisitos esenciales de salud y seguridad establecidos en el Reglamento (UE) 2016/425 y que es sido certificado por el ente notificado: **APAVE SUDEUROPE SAS - 8 rue Jean-Jacques Vernazza - Z.A.C. Saumaty-Séon CS-60193 - 13322 MARSEILLE Cedex 16, France - n° 0082**. El fabricante se ha sometido al control de garantía de calidad CE de la producción (Forma D) por el ente notificado **APAVE SUDEUROPE SAS - 8 rue Jean-Jacques Vernazza - Z.A.C. Saumaty-Séon CS-60193 - 13322 MARSEILLE Cedex 16, France - n° 0082**.

IDENTIFICACIÓN DEL MARCADO

- 1 - Modelo
- 2 - Código del artículo
- 3 - Normativas europeas
- 4 - Marcado CE
- 5 - N° Organismo de control notificado
- 6 - Lea la nota informativa
- 7 - Talla (Circunferencia cintura)
- 8 - Masa admitida del usuario
- 9 - Mes y año de producción
- 10 - Número de serie
- 11 - Marca del fabricante

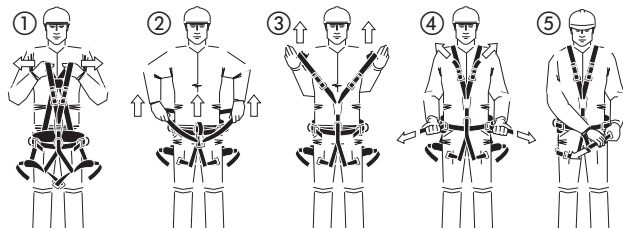


REVISIÓN ANTES DEL USO

Antes de usar el EPI, es necesario revisar cuidadosamente todos los componentes, prestando especial atención a los daños de tipo mecánico, químico y térmico. En caso de dudas sobre el estado y funcionamiento del EPI, excluirlo inmediatamente del servicio y enviarlo al fabricante o a su representante autorizado para que lo revise detalladamente y lo repare si fuera necesario.

CÓMO COLOCARSE EL ARNÉS

- 1 - Levantar el arnés desde los tirantes y extenderlos. Los cinturones con perneras deben estar desabrochados.
- 2 - Sosteniendo el arnés desde el cinturón de posicionamiento, colocarlo por los pies.
- 3 - Colocarse los tirantes.
- 4 - Abrochar la hebilla del cinturón de posicionamiento y ajustar la longitud de la correa. Introducir el extremo libre de la correa en los pasantes. Ajustar la longitud de los tirantes.
- 5 - Abrochar y ajustar los cinturones con perneras. Introducir el extremo libre de las correas en los pasantes.



EL ARNÉS ESTÁ COLOCADO CORRECTAMENTE SI:

- Todas las correas están correctamente ajustadas (si se logra pasar una mano entre las correas del arnés y la vestimenta);
- La anilla de enganche dorsal está ubicada a la altura de los omóplatos;
- El mosquetón esternal de enganche está ubicado en el centro del tórax;
- Los extremos libres de las correas están colocados en los pasantes y se adhieren al arnés;
- El cinturón de posicionamiento se adapta regularmente (ni muy ancho ni muy angosto);
- Sus anillas de conexión laterales están ubicadas de forma simétrica a los lados del usuario, a la altura de la cadera;
- La hebilla de conexión y ajuste frontal se encuentra en el centro del abdomen.

ATENCIÓN: antes de usar el arnés, se debe realizar una prueba de trabajo en suspensión, en un lugar de trabajo seguro. Es necesario asegurarse de que el arnés se adapte correctamente y que garantice el confort adecuado.

CONEXIÓN DE OTROS DISPOSITIVOS ANTICAÍDA

Los nudos anteriores del arnés siempre deben estar conectados a través del mosquetón esternal de enganche. Siempre se debe comprobar que el cierre de seguridad del mosquetón esté protegido con el mecanismo de bloqueo, para evitar la apertura accidental. Está prohibido utilizar el arnés con los nudos desatados. No se puede quitar el mosquetón del arnés ni reemplazarlo por otro únicamente a los elementos de enganche del arnés, marcados con la letra A mayúscula. Por lo tanto, sólo se puede conectar directamente a la anilla de enganche dorsal (1) o al mosquetón esternal de enganche (2). Nunca conectar directamente el dispositivo anticaída a los nudos del arnés. La anilla de enganche dorsal está marcada con la letra A, grabada en la misma anilla. En cambio, el mosquetón esternal de enganche está marcado con la letra A en la etiqueta, ubicada al lado del mismo mosquetón. Ver diseño.

ATENCIÓN: nunca conectar el dispositivo anticaída a las anillas del cinturón de posicionamiento (ya sea laterales o frontal).

CONEXIÓN DE SISTEMAS DE ACCESO POR CUERDA AL ARNÉS DE ASIENTO

El sistema de acceso por cuerda se puede conectar a la anilla «D» de la parte frontal de la cintura de los lazos del arnés de asiento EN 813. El punto de anclaje del sistema de acceso por cuerda debe situarse por encima del usuario. Antes de usar el arnés de asiento por primera vez, el usuario debería realizar una prueba de suspensión en un lugar seguro para asegurarse de que el arnés de asiento sea de la talla correcta, se ajuste bien y proporcione un nivel de confort aceptable para el uso previsto. Queda terminantemente prohibido utilizar la anilla «D» o los lazos del arnés de rescate EN 813 como dispositivo anticaída.

CONEXIÓN DE LA CUERDA DE POSICIONAMIENTO

La cuerda de posicionamiento puede conectarse únicamente a las anillas laterales del cinturón de posicionamiento. Según la normativa EN 358, la cuerda de posicionamiento debe estar fijada a un punto de la construcción, ubicado a la altura de la cintura del trabajador o arriba de esta. La longitud y la tensión de la cuerda deben ajustarse de modo tal que limite el tramo de caída libre a un máximo de 0,5 m.

ATENCIÓN: nunca conectar el dispositivo de posicionamiento a los puntos de enganche del arnés.

ATENCIÓN: Nunca conectar los dispositivos anticaída o de posicionamiento a las anillas portaherramientas. Usarlos sólo para equipos pequeños de mano o para bolsas pequeñas.

NOTAS

- Antes de utilizar un sistema anticaída, en el cual el arnés para el cuerpo es un componente, se debe comprobar que todos los dispositivos estén conectados correctamente entre sí, que funcionen sin interferirse entre sí y que estén conforme a las normativas vigentes:
- EN 353-1, EN 353-2, EN 354, EN 355, EN 360, EN 361, EN 362: para los sistemas anticaída.
- EN 795: para los dispositivos de anclaje.
- EN 341: para los dispositivos de descenso.

UTILIZACIÓN

Durante su uso, es necesario proteger todos los elementos del dispositivo del contacto con aceites, solventes, ácidos y bases, llamas, fragmentos de metal incandescente y objetos de bordes cortantes. Se debe evitar el uso del dispositivo en ambientes con mucho polvo o aceite.

EXCLUSIÓN DEL SERVICIO

El EPI debe excluirse inmediatamente del uso:

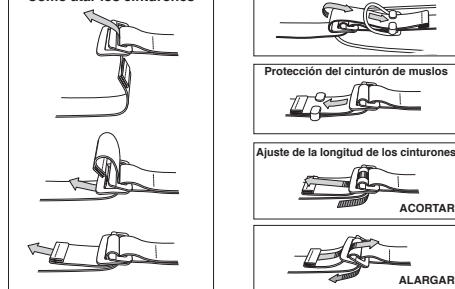
- en caso de cualquier duda sobre el estado y el funcionamiento correcto.
- después de detener una caída.

Después de ser excluido del servicio, el EPI debe enviarse al fabricante o persona autorizada con el fin de llevar a cabo una revisión detallada y evaluar la posible reparación o destrucción.

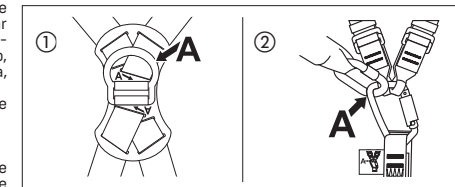
REVISIONES PERIÓDICAS

Cada 12 meses de uso, el EPI debe retirarse del servicio y enviarse al fabricante o a la persona autorizada con el fin de llevar a cabo una revisión periódica. Durante esta revisión se define el período de uso del EPI, hasta la próxima revisión periódica. Está prohibido utilizar el EPI después de este período sin realizar la próxima revisión. Toda la información sobre la revisión periódica debe anotarse en la ficha de control del dispositivo. Las revisiones periódicas y la actualización de la ficha de control son realizadas únicamente por el fabricante o a la persona autorizada.

Cómo atar los cinturones



mosquetón. El dispositivo anticaída elegido se puede conectar



PERÍODO DE USO ADMITIDO

La duración prevista del EPI, si se conserva como se especifica en la presente nota informativa y se somete a las revisiones periódicas, es de 5 años desde la fecha del primer uso.

PRINCIPALES REGLAS DE USO DE LOS EQUIPOS DE PROTECCIÓN INDIVIDUAL ANTICAÍDA DE ALTURA

- Los EPI deben ser utilizados sólo por personas entrenadas para su uso.
- Los EPI no pueden ser utilizados por personas cuya condición de salud puede influir en su seguridad durante el uso cotidiano y de emergencia.
- Se debe preparar un plan para la posible recuperación de emergencia que se debe aplicar en caso de necesidad.
- Está prohibido realizar cualquier modificación en los EPI sin la autorización escrita del fabricante.
- Cualquier reparación de los dispositivos puede ser realizada sólo por el fabricante de los dispositivos o por un representante autorizado.
- Los EPI no pueden ser utilizados de forma distinta al uso previsto.
- Los EPI son personales y por lo tanto, deben ser utilizados por una sola persona.
- Antes de usarlos, asegurarse de que todos los elementos del dispositivo estén conectados entre sí de forma correcta.
- Controlar periódicamente las conexiones y el ajuste de los componentes del dispositivo para evitar que se aflojen y/o separen.
- Está prohibido utilizar combinaciones de EPI en los cuales el funcionamiento de cualquier componente del dispositivo impida el funcionamiento de otro.
- Antes de usar los EPI, se debe realizar una atenta inspección visual para controlar el estado y el funcionamiento.
- Durante la revisión se deben controlar todos los elementos del dispositivo, con especial atención en cualquier daño, desgaste excesivo, corrosión, abrasión, corte o funcionamiento incorrecto. Prestar especial atención a estos elementos: en el arnés anticaída y en el cinturón de posicionamiento: a las hebillas, elementos de regulación, puntos de enganche, correas, pasantes, costuras; en los absorbedores de energía: a los nudos de enganche, cinta/correa; a las costuras, a los conectores; en las cuerdas y en los cables de trabajo: a la cuerda, nudos, guardacabos, conectores, elementos de ajuste, entrelazados; en los cables de acero de las líneas de vida: al cable, terminales, grapas, nudos, guardacabos, conectores, elementos de ajuste; en los dispositivos anticaída con enrollador: al cable/cinta, funcionamiento correcto del enrollador y del dispositivo de bloqueo, carcasa, absorbedor de energía, conectores; en los dispositivos anticaída deslizantes: al cuerpo del dispositivo, deslizamiento correcto del cable de guía, funcionamiento del dispositivo de bloqueo, remaches, tornillos, conectores, absorbedor de energía; en los conectores: al cuerpo de sustentación, remachado, apertura, funcionamiento del dispositivo de bloqueo.
- Si el dispositivo es vendido fuera del país de origen, el proveedor del dispositivo debe incluir las instrucciones de uso, de conservación y la información sobre las revisiones periódicas y a las reparaciones del dispositivo, en el idioma vigente en el país donde el dispositivo será utilizado.
- El arnés para el cuerpo conforme a la normativa EN 361 es el único dispositivo admisible para sostener el cuerpo entre los EPI anticaída.
- El sistema anticaída puede conectarse únicamente a los puntos (hebillas, nudos) de enganche del arnés para el cuerpo, indicados con la letra "A" mayúscula. La indicación tipo "A/2" o la mitad de la letra "A" significa que es necesario conectar, al mismo tiempo, dos puntos de enganche, con la misma indicación. Está prohibido conectar el sistema de protección a un sólo punto (hebilla, nudo) de enganche indicado "A/2" o a la mitad de la letra "A".
- Durante el uso de los dispositivos se debe prestar especial atención a los fenómenos peligrosos que influyen en el funcionamiento de los dispositivos y en la seguridad del usuario, en particular a: la acumulación de nudos y el desplazamiento de las cuerdas en aristas; caídas pendulares; la conducción de corriente; cualquier daño de tipo corte, abrasión, corrosión; a influencia de temperaturas extremas; la influencia negativa de los factores climáticos; la influencia de las sustancias químicas.
- Los EPI deben ser transportados en el embalaje original.
- Los EPI deben limpiarse y desinfectarse de manera tal que no dañen el material [materia prima] con el que está hecho el dispositivo. Para los materiales de tejido (correas, cuerdas) se debe utilizar detergentes para prendas delicadas. Se pueden lavar a mano o en lavadora. Se deben secar adecuadamente. Las partes de material plástico deben lavarse sólo con agua. El dispositivo que se moja durante la limpieza o el uso debe secarse adecuadamente de modo natural, lejos de las fuentes de calor. Las partes y los mecanismos de metal (muelles, bisagras, topes de seguridad) pueden lubricarse periódicamente con mucho cuidado para mejorar su funcionamiento.
- Los EPI deben ser almacenados en su embalaje original, en lugares secos y ventilados, alejados de la luz, de los rayos UV, del polvo, de objetos cortantes, de temperaturas extremas y de sustancias cáusticas.
- Los EPI deben eliminarse de conformidad con las normativas locales vigentes en materia (vertedero, incinerador).
- El presente EPI se sustituirá en caso de que presente defectos de fabricación.

El establecimiento del usuario tiene la responsabilidad de presentar la "FICHA DE CONTROL" y de introducir los detalles solicitados. La ficha de control debe completarse antes del primer uso del dispositivo. Toda la información sobre los dispositivos de protección (nombre, número de serie, fecha de adquisición, fecha del primer uso, nombre del usuario, información sobre las reparaciones y las revisiones) debe completarse en la "FICHA DE CONTROL". No está permitido usar los EPI que no tengan la ficha de control completa.

FICHA DE CONTROL

NOMBRE DEL DISPOSITIVO		CÓDIGO	
NÚMERO DE SERIE		FECHA DE PRODUCCIÓN	
NOMBRE DEL USUARIO			
FECHA DE COMPRA		FECHA DE LA PRIMERA UTILIZACIÓN	

INSPECCIONES TÉCNICAS

	FECHA	MOTIVO DE LA INSPECCIÓN	DAÑOS CONSTATADOS, REVISIONES EFECTUADAS, OTRAS OBSERVACIONES	FECHA DE LA SIGUIENTE REVISIÓN PERIÓDICA	FIRMA DEL RESPONSABLE
1					
2					
3					
4					
5					

Para más informaciones dirigirse a:

D - INFORMATIONSBLATT



Dieses Informationsblatt vor dem Gebrauch und vor jeder Wartung aufmerksam lesen. Die in diesem Informationsblatt enthaltenen Informationen sollen dem Anwender bei der Wahl und dem Gebrauch der persönlichen Schutzausrüstungen helfen. Der Hersteller und der Vertragshändler haften nicht bei einem falschen Gebrauch der persönlichen Schutzausrüstungen. Dieses Informationsblatt muss über die gesamte Lebensdauer der persönlichen Schutzausrüstung aufbewahrt werden.

Modell der PSA: cod. 121144 - mod. EAGLE 6

MERKMALE DER PSA

Der Körpergurt ist eine PSA gegen Absturz und entspricht der Richtlinie EN 361:2002. Der Körpergurt ist zusätzlich mit einem Haltegurt mit Beinberiemung gemäß EN 358:2018 und EN 813:2008 ausgestattet.

BESCHREIBUNG DER PSA

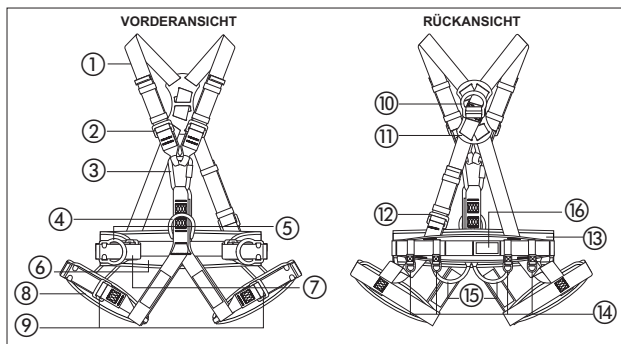
Der Körpergurt besteht aus zusammen genähten und mit Metallschnallen verbundenen Polyamidriemen. Dieses System gewährleistet Komfort und Sicherheit. Der Sitzgurt, der Arbeitspositionierungsgurt und der Ganzkörpergurt sind nur für einen Benutzer mit einem Gewicht von bis zu 140 kg zugelassen, einschließlich Werkzeug und Ausrüstung. Nach EN 361 ist eine maximale Nennlast von 140 kg für Ganzkörpergurte nur dann zulässig, wenn sie mit einem energieabsorbierenden Element verwendet werden, das mit der maximalen Nennlast von 140 kg kompatibel ist.

DIE GRUNDELEMENTE

- Rückenöse: zur Verbindung mit den Auffangsystemen (z.B. Sicherungsseile, Falldämpfer, ...);
- Brusthaken: zur Verbindung mit den Auffangsystemen;
- Vordere Öse: Verwendung nur in Übereinstimmung mit EN 813:2008;
- Seitenösen am Haltegurt: Verwendung mit Halteseilen in Übereinstimmung mit EN 358:2018;
- Einstell- und Verbindungsschnallen: ermöglichen ein schnelles und einfaches Anlegen des Körpergurtes und das Anpassen aller Riemenlängen an den Körper des Benutzers.

ERLÄUTERUNGEN

- 1 - Schulterberiemung
- 2 - Einstellschnalle des Schulterriemens
- 3 - Brusthaken
- 4 - Vordere Öse
- 5 - Seitenösen am Haltegurt
- 6 - Haltegurt
- 7 - Einstellschnalle des Haltegurtes
- 8 - Gurte mit Beinberiemung
- 9 - Verbindungs- und Einstellschnallen der Gurte mit Beinberiemung
- 10 - Rückenöse
- 11 - Kreuzelement
- 12 - Einstellschnalle des Rückenriemens
- 13 - Polster des Haltegurtes
- 14 - Kunststoffösen zum Anbringen von Werkzeugtaschen
- 15 - Werkzeugösen
- 16 - Markierung

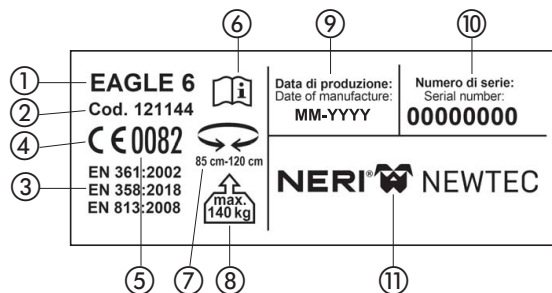


CE-KENNZEICHNUNG

Die CE-Kennzeichnung weist darauf hin, dass dies Artikel zu den persönlichen Schutzausrüstungen zähle und den wesentlichen Gesundheits- und Sicherheitsvorschriften der EU-Verordnung 2016/425 entspricht und dass es von dem folgenden Institut bescheinigt wurde: **APAVE SUDEUROPE SAS - 8 rue Jean-Jacques Vernazza - Z.A.C. Saumaty-Séon CS-60193 - 13322 MARSEILLE Cedex 16, France - n° 0082**. Der Hersteller wird ferner der CE-Qualitätsgewährleistungskontrolle der Produktion (Formular D) durch folgendes Institut unterzogen **APAVE SUDEUROPE SAS - 8 rue Jean-Jacques Vernazza - Z.A.C. Saumaty-Séon CS-60193 - 13322 MARSEILLE Cedex 16, France - n° 0082**.

DIE MARKIERUNG

- 1 - Modell
- 2 - Artikel-Code
- 3 - Europäische Richtlinien
- 4 - CE-Markierung
- 5 - Kenn-Nr. der eingetragenen Kontrollstelle
- 6 - Hinweise beachten
- 7 - Größe (Taillenumweite)
- 8 - Zulässiges Gewicht des Benutzers
- 9 - Herstellungsjahr und -monat
- 10 - Seriennummer
- 11 - Marke des Herstellers

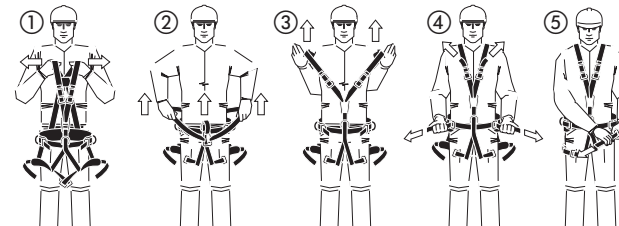


KONTROLLEN VOR DER BENUTZUNG

Vor der Verwendung einer PSA müssen alle Elemente sorgfältig untersucht werden; achten Sie insbesondere auf mechanische, chemische und thermische Beschädigungen. Treten irgendwelche Zweifel in Bezug auf den einwandfreien Zustand bzw. Funktion der PSA auf, darf sie keinesfalls benutzt, sondern muss dem Hersteller oder seinem Vertreter zwecks einer genaueren Überprüfung und evtl. Reparatur zugeschickt werden.

DAS ANLEGEN DES GURTS

- 1 - Heben Sie den Körpergurt an der Schulterberiemung hoch und schieben Sie sie auseinander. Gurte mit Beinberiemung müssen geöffnet werden.
- 2 - Fassen Sie den Körpergurt am Haltegurt und steigen Sie mit den Füßen hinein.
- 3 - Legen Sie die Schulterberiemung an.
- 4 - Schließen Sie die Schnalle des Haltegurtes und stellen Sie die Riemenlänge ein. Führen Sie die freien Bandenden in die Schlaufen ein. Stellen Sie die Länge der Schulterriemen ein.
- 5 - Schließen und regulieren Sie die Gurte mit Beinberiemung. Führen Sie die freien Bandenden in die Schlaufen ein.



DER KÖRPERGURT IST RICHTIG ANGELEGT, WENN:

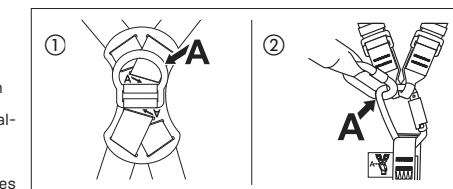
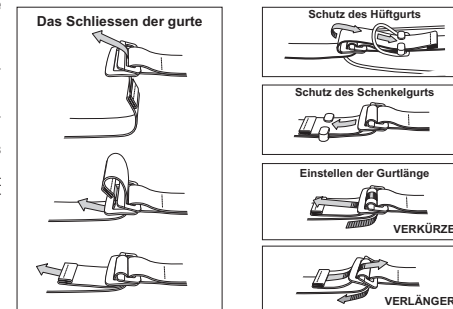
- Alle Riemen richtig eingestellt sind (d.h. Sie können eine Hand zwischen die Riemen des Körpergurtes und Ihre Kleidung schieben);
- Die Rückenöse sich in Höhe der Schulterblätter befindet;
- Der Brusthaken sich in der Brustmitte befindet;
- Die freien Riemenenden sind in die Schlaufen eingeführt und liegen am Körpergurt an;
- Der Haltegurt richtig angepasst ist (nicht zu weit und nicht zu eng);
- Seine Seitenösen symmetrisch und in Hüfthöhe an den Seiten des Benutzers liegen;
- Seine Verbindungs- und Einstellschnalle sich in der Mitte des Unterleibs befindet.

WICHTIGER HINWEIS: Vor der Verwendung des Gurtes muss ein Hängetest an einem sicheren Ort durchgeführt werden. Vergewissern Sie sich, dass der Gurt dem Körper des Benutzers richtig angepasst ist und bequem sitzt.

VERBINDUNG VON ANDEREN AUFFANGGERÄTEN

Die vorderen Knoten des Körpergurtes müssen immer durch den Brusthaken verbunden sein. Vergewissern Sie sich immer, dass der Sicherheitsverschluss des Karabinerhakens durch die Sperrklemme geschützt ist, damit er sich nicht unbeabsichtigt öffnen kann. Der Körpergurt darf keinesfalls mit offenen Knoten verwendet werden. Der Haken darf nicht vom Gurt entfernt oder gegen einen anderen Haken ausgetauscht werden. Das ausgewählte Auffanggerät darf ausschließlich mit denen mit dem Großbuchstaben A gekennzeichneten Verbindungselementen des Körpergurtes verbunden werden. D.h. es darf direkt nur mit der Rückenöse (1) oder dem Brusthaken (2) verbunden werden. Befestigen Sie das Auffanggerät keinesfalls direkt an den Knoten des Körpergurtes. Die Rückenöse ist mit dem eingravierten Buchstaben A gekennzeichnet. Die Kennzeichnung des Brusthakens hingegen befindet sich auf einem Schild am Haken, in das der Buchstabe A eingraviert ist. Siehe Abbildung.

WICHTIGER HINWEIS: Das Auffanggerät darf keinesfalls mit den Ösen des Haltegurtes (weder seitlich noch vorne) verbunden werden.



ANSCHLUSS VON SEILZUGANGSSYSTEMEN AN SITZGURTE

Das Seilzugangssystem kann am vorderen Taillen-D-Ring der Schlaufen des Sitzgurtes nach EN 813 befestigt werden. Der Anschlagpunkt des Seilzugangssystems muss sich oberhalb des Benutzers befinden. Vor der ersten Benutzung des Sitzgurtes muss der Benutzer einen Aufhängetest an einem sicheren Ort durchführen, um sicherzustellen, dass der Sitzgurt die richtige Größe hat, ausreichend verstellbar ist und einen akzeptablen Komfort für die beabsichtigte Verwendung bietet. Es ist strengstens verboten, den D-Ring oder Schlaufen des Rettungsgeschirrs EN 813 zum Auffangen von Stürzen zu verwenden.

VERBINDUNG DES HALTESEILS

Das Halteseil darf ausschließlich mit den Seitenösen des Haltegurtes verbunden werden. Gemäß EN 358 muss das Halteseil an einer Stelle der Struktur befestigt werden, die sich in Taillenhöhe des Benutzers oder darüber befindet. Länge und Spannung des Seils müssen so eingestellt sein, dass die Strecke im freien Fall max. 0,5 m beträgt.

WICHTIGER HINWEIS: Verbinden Sie die Haltevorrichtung keinesfalls mit den Verbindungspunkten des Körpergurtes. **WICHTIGER HINWEIS:** Verbinden Sie die Auffang- oder Haltevorrichtungen keinesfalls mit den Werkzeugösen. Benutzen Sie diese Ösen nur für kleine Handwerkzeuge oder kleine Taschen.

ANMERKUNGEN

Vor der Verwendung eines Auffangsystems, das einen Körpergurt als Element enthält, muss überprüft werden, dass alle Vorrichtungen richtig miteinander verbunden sind, dass sie einwandfrei funktionieren, ohne sich gegenseitig zu beeinträchtigen, und dass sie den folgenden einschlägigen Richtlinien entsprechen:

- EN 353-1, EN 353-2, EN 354, EN 355, EN 360, EN361, EN 362: für Auffangsysteme.
- EN 795: für Anschlagvorrichtungen.
- EN 341: für Absenkvorrichtungen.

GEBRAUCH

Während der Verwendung sollte vermieden werden, dass die Elemente der Vorrichtung mit Öl, Lösungsmitteln, Säuren und Laugen, Flammen, glühenden Metallteilen und scharfkantigen Gegenständen in Berührung kommen. Die Vorrichtung sollte nicht in sehr staubigen oder ölreichen Umgebungen benutzt werden.

AUSSCHLUSS VON DER VERWENDUNG

Die PSA muss unverzüglich von jeglicher Verwendung ausgeschlossen werden:

- falls irgendwelche Zweifel in Bezug auf ihren einwandfreien Zustand und Funktion auftreten;
- nachdem sie einen Absturz gestoppt hat.

Würde eine PSA von der Verwendung ausgeschlossen, muss sie dem Hersteller oder einer befugten Person zwecks einer gründlichen Untersuchung und evtl. Instandsetzung bzw. Vernichtung zugeschickt werden.

REGELMÄSSIGE ÜBERHOLUNGEN

Nach einer Verwendungszeit von 12 Monaten muss die PSA eingezogen und dem Hersteller oder einer befugten Person zugeschickt werden, um eine Überholung durchzuführen. Bei dieser Überprüfung wird die Verwendungszeit der PSA bis zur nächsten regelmäßigen Überholung festgelegt. Die PSA darf keinesfalls nach Ablauf dieses Zeitraums benutzt werden, ohne dass sie überholt wurde. Alle Informationen in Bezug auf die regelmäßige Überholung müssen im Prüfblatt der Vorrichtung eingetragen werden. Die regelmäßigen Überholungen und die Aktualisierung des Prüfblatts dürfen ausschließlich vom Hersteller oder der befugten Person durchgeführt werden.

ZULÄSSIGE VERWENDUNGSZEIT

Wird die PSA entsprechend den in diesem Informationsblatt enthaltenen Anweisungen aufbewahrt und regelmäßigen Überholungen unterzogen, sollte ihre Lebensdauer 5 Jahre ab dem Zeitpunkt der ersten Verwendung betragen.

GRUNDREGELN FÜR DIE VERWENDUNG VON PERSÖNLICHEN SCHUTZAUSRÜSTUNGEN GEGEN ABSTURZ AUS DER HÖHE

- Die PSA sollten nur von Personen benutzt werden, die mit ihrer Anwendung vertraut sind.
- Die PSA dürfen keinesfalls von Personen benutzt werden, deren Gesundheitszustand während der täglichen Verwendung und in Notsituationen die Sicherheit beeinträchtigen könnte.
- Für einen evtl. eintretenden Notfall sollte ein Rettungsplan bereit gestellt werden.
- Jegliche Änderung der PSA ohne die schriftliche Genehmigung des Herstellers ist untersagt.
- Nur der Hersteller oder ein von ihm zugelassener Vertreter sind dazu befugt, Reparaturen an den Vorrichtungen auszuführen.
- Die PSA dürfen keinesfalls auf eine andere als die vorgesehene Weise verwendet werden.
- Die PSA sind individuelle Vorrichtungen und dürfen daher nur von einer Person verwendet werden.
- Vergewissern Sie sich vor der Verwendung, dass alle Elemente richtig miteinander verbunden sind.
- Überprüfen Sie regelmäßig alle Verbindungen und die Einstellung aller Elemente, um ein unbeabsichtigtes Lockern bzw. Ablösen zu vermeiden.
- Keinesfalls dürfen PSA zusammen verwendet werden, wenn ein Element der einen Vorrichtung ein Element der anderen beeinträchtigt.
- Führen Sie vor jeder Verwendung der PSA eine sorgfältige Sichtkontrolle ihres Zustands und ihrer Funktionsfähigkeit durch.
- Achten Sie bei dieser Kontrolle insbesondere auf Beschädigungen, überhöhten Verschleiß, Rosterscheinungen, Abrieb, Schnitte oder Funktionsstörungen. Achten Sie besonders auf die folgenden Elemente: in Körpergurt und Haltegurt: Schnallen, Einstellelemente, Verbindungspunkte, Riemen, Schlaufen, Nähte; bei den Falldämpfern: Verbindungsknoten, Band/Riemen, Nähte, Verbindungselemente; bei den Sicherungssystemen: Seil, Knoten, Kauschen, Verbindungselemente, Einstellelemente, Verflechtungen; bei den Stahlseilen von Seilsicherungssystemen: Stahlseil, Endstücke, Klemmen, Knoten, Kauschen, Verbindungselemente, Einstellelemente; bei den Auffanggeräten mit Aufroller: Seil/Band, die einwandfreie Funktion des Aufrollers und der Sperrvorrichtung, das Gehäuse, Falldämpfer, Verbindungselemente; bei den Auffanggeräten mit Führung: Gerätekörper, das einwandfreie Gleiten des Seils in der Führung, die einwandfreie Funktion der Sperrvorrichtung, Nieten, Schrauben, Verbindungselemente, Falldämpfer; bei den Verbindungselementen: Tragkörper, Verletzung, Öffnung, die einwandfreie Funktion der Sperrvorrichtung.
- Wird die Vorrichtung außerhalb ihres Herkunftslandes verkauft, muss der Hersteller die entsprechenden Anweisungen über ihren Gebrauch und Aufbewahrung sowie die Informationen über die regelmäßigen Überholungen und Reparaturen in der Sprache des zukünftigen Benutzers mitliefern.
- Der mit der Richtlinie EN 361 konforme Körpergurt ist die einzige zulässige Vorrichtung, um den Körper zwischen den PSA gegen Absturz zu halten.
- Das Auffangsystem darf ausschließlich an den mit dem Großbuchstaben „A“ gekennzeichneten Verbindungspunkten (Schnallen, Knoten) befestigt werden. Die Kennzeichnung „A/2“ oder die Hälfte des Buchstabens „A“ bedeutet, dass zwei gleich gekennzeichnete Verbindungspunkte gleichzeitig miteinander verbunden werden müssen. Das Sicherungssystem darf keinesfalls nur an einem mit „A/2“ oder der Hälfte des Buchstabens „A“ gekennzeichneten Verbindungspunkt (an der Schnalle, am Knoten) angebracht werden“.
- Achten Sie während der Arbeit insbesondere auf Gefahren, die die Funktion der PSA und damit die Sicherheit des Benutzers beeinträchtigen könnten: Verknötenen oder Gleiten der Seile über Kanten; Herunterfallen mit Pendelbewegungen; Luftströmungen; jede Art von Beschädigung, z.B. Schnitte, Abrieb, Rostbildung; Einwirkungen von extremen Temperaturen; Beeinträchtigung durch klimatische Einflüsse; Beeinträchtigung durch Chemikalien.
- Die PSA müssen in ihren Originalverpackungen transportiert werden.
- Die PSA müssen so gereinigt und desinfiziert werden, dass die Materialien (Ausgangsmaterial), aus denen sie hergestellt sind, nicht beschädigt werden. Für die Gewebe (Riemen, Seile) nehmen Sie bitte ein Waschmittel für empfindliche Wäsche. Sie können mit der Hand oder in der Waschmaschine gewaschen werden. Sorgfältig ausspülen. Die Kunststoffteile werden nur mit Wasser gereinigt. Die nach dem Waschen oder während der Verwendung nass gewordene Vorrichtungen nicht in der Nähe von Wärmequellen, sondern natürlich und vollständig trocknen lassen. Metallteile (Federn, Gelenke, Sperrvorrichtungen) sollten nur regelmäßig leicht eingefettet werden, damit sie gut funktionieren.
- Die PSA sollten in ihren Originalverpackungen, in trockenen und belüfteten Räumen, geschützt vor Licht, UV-Strahlen, Staub, schneidenden Gegenständen, extremen Temperaturen und ätzenden Substanzen aufbewahrt werden.
- Die PSA müssen gemäß den Vorschriften der anwendbaren Gesetze entsorgt werden (Mülldeponie Müllverbrennung).
- Diese persönliche Schutzausrüstung wird bei Fabrikationsfehlern ersetzt.

Es unterliegt der Verantwortung der Organisation des Benutzers, das „PRÜFBLATT“ zu erstellen und die erforderlichen Angaben dort einzutragen. Das Prüfblatt muss vor der ersten Verwendung der Vorrichtung ausgefüllt werden. Alle Angaben bezüglich der Schutzvorrichtungen (Bezeichnung, Seriennummer, Kaufdatum, Datum der ersten Verwendung, Name des Benutzers, Informationen über Reparaturen und Überholungen) müssen im „PRÜFBLATT“ vermerkt werden. PSA ohne ein ausgefülltes Prüfblatt dürfen nicht verwendet werden.

PRÜFBLATT

GERÄTENAME	CODE
SERIENNUMMER	HERSTELLUNGSDATUM
NAME DES ANWENDERS	
KAUFDATUM	ERSTVERWENDUNGSDATUM

TECHNISCHE ÜBERPRÜFUNGEN

	DATUM	GRUND DER ÜBERPRÜFUNG	FESTGESTELLTE BESCHÄDIGUNGEN, AUSGEFÜHRTE ÜBERHOLUNGEN, SONSTIGE ANMERKUNGEN	DATUM DER NÄCHSTEN REGELMÄSSIGEN ÜBERHOLUNG	UNTERSCHRIFT DES VERANTWORTLICHEN
1					
2					
3					
4					
5					

Für weitere Informationen wenden Sie sich bitte an:

P - NOTA INFORMATIVA



Ler atentamente a presente nota informativa antes do emprego e antes de qualquer manutenção. As informações aqui contidas servem para resguardar e para orientar o usuário na escolha e no uso do DPI. Nenhuma responsabilidade será atribuída ao fabricante e ao distribuidor no caso de uso incorreto do DPI. A presente nota informativa deve ser mantida por toda a vida útil do DPI.

Modelo do DPI: cod. 121144 - mod. EAGLE 6

CARACTERÍSTICAS DO DPI

A amarração para o corpo é um DPI anti-queda e encontra-se em conformidade com a norma EN 361:2002. A amarração tem como dotação adicional uma cintura de posicionamento completa de fixações para as coxas em conformidade com a EN 358:2018 e EN 813:2008.

DESCRIÇÃO DPI

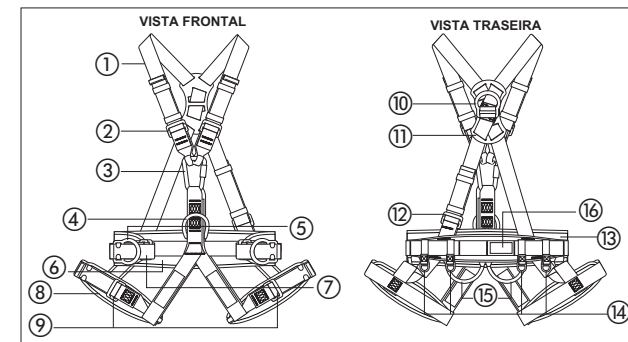
A amarração é constituída por correias de poliamida costuradas especificamente e conectadas entre si por meio de fivelas em metal. O sistema assim obtido garante conforto e segurança de trabalho. O arnês de assento, cinto de posicionamento de trabalho e arnês de corpo inteiro, são aprovados para um utilizador apenas com um peso até 140 Kg, ferramentas e equipamento incluídos. Para a EN 361 é permitida uma carga nominal máxima de 140 Kg para o arnês de corpo inteiro, somente quando é usado com um elemento de absorção de energia compatível com a carga nominal máxima de 140 Kg.

ELEMENTOS DE BASE

- Anel de engate dorsal: destinado à conexão dos dispositivos anti-queda [ex. cordas, absorvedores, ...];
- Mosquetão peitoral de engate: destinado à conexão dos dispositivos anti-queda;
- Anel de engate dianteiro: a ser utilizado somente em conformidade com a EN 813:2008;
- Anéis laterais da cintura de posicionamento: para o uso com cordas de posicionamento em conformidade com a EN 358:2018;
- Fivelas de regulação e conexão: permitem vestir a amarração fácil e rapidamente e permitem a adaptação do comprimento de todas as correias ao corpo do usuário.

LEGENDA

- 1 - Suspensório
- 2 - Fivela de regulação do suspensório
- 3 - Mosquetão peitoral de engate
- 4 - Anel de engate dianteiro
- 5 - Anéis laterais da cintura de posicionamento
- 6 - Cintura de posicionamento
- 7 - Fivela de regulação da cintura de posicionamento
- 8 - Cinturas com suporte para as coxas
- 9 - Fivelas de conexão e regulação das cinturas com suporte para as coxas
- 10 - Anel de engate dorsal
- 11 - Elemento de cruzamento
- 12 - Fivela de regulação da correia traseira
- 13 - Enchimento da cintura de posicionamento
- 14 - Anéis de plástico para o engate das bolsas porta ferramentas
- 15 - Anéis porta ferramentas
- 16 - Marcação



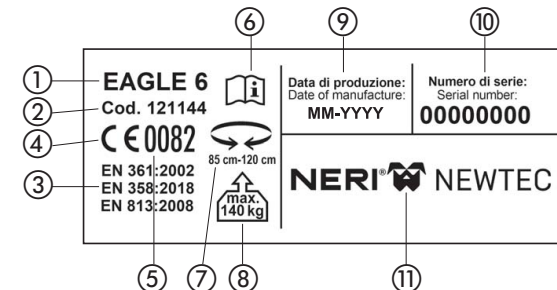
MARCAÇÃO CE



A marcação CE indica que este artigo é um instrumento de protecção individual que está em conformidade com os requisitos essenciais de saúde e segurança contidos no Regulamento (UE) 2016/425 e que é certificado pelo órgão responsável: **APAVE SUDEUROPE SAS - 8 rue Jean-Jacques Vernazza - Z.A.C. Saumaty-Séon CS-60193 - 13322 MARSEILLE Cedex 16, France - n° 0082**. O fabricante é, além disso, submetido ao controlo de garantia de qualidade CE da produção (Forma D) pelo órgão responsável: **APAVE SUDEUROPE SAS - 8 rue Jean-Jacques Vernazza - Z.A.C. Saumaty-Séon CS-60193 - 13322 MARSEILLE Cedex 16, France - n° 0082**.

IDENTIFICAÇÃO DA MARCAÇÃO

- 1 - Modelo
- 2 - Código Artigo
- 3 - Normas Europeias
- 4 - Marca CE
- 5 - N° Organismo Notificado de controlo
- 6 - Ler a nota informativa
- 7 - Número (Circunferência da cintura)
- 8 - Massa admissível do usuário
- 9 - Mês e ano de produção
- 10 - Número de série
- 11 - Marca do fabricante

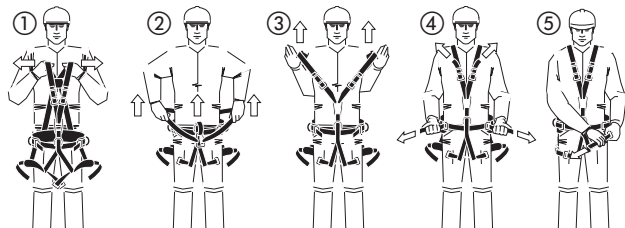


INSPEÇÃO ANTES DO USO

Antes de qualquer utilização do DPI é necessário executar uma cuidadosa inspeção de todos os componentes, com especial atenção aos danos mecânicos, químicos e térmicos. Em caso de dúvidas com relação à correcta condição e funcionamento do DPI, excluí-lo imediatamente do serviço e enviá-lo ao fabricante ou ao seu representante autorizado, de modo que seja executada uma inspeção detalhada e a eventual reparação.

COMO VESTIR A AMARRAÇÃO

- 1 - Erguer a amarração pelos suspensórios e alargá-los. As cinturas com suporte para as coxas devem estar desamarradas.
- 2 - Segurando a amarração pela cintura de posicionamento vesti-la pelos pés.
- 3 - Vestir os suspensórios.
- 4 - Amarrar a fivela da cintura de posicionamento e regular o comprimento da correia. Introduzir as extremidades livres da correia nos passantes. Regular o comprimento dos suspensórios.
- 5 - Amarrar e regular as cinturas com suportes para as coxas. Introduzir as extremidades livres das correias nos passantes.



A AMARRAÇÃO ESTÁ VESTIDA CORRECTAMENTE SE:

- Todas as correias estão correctamente reguladas (ou seja consegue-se enfiar uma mão entre as correias da amarração e as roupas);
- O anel de engate dorsal está posicionado na altura dos omoplatas;
- O mosquetão peitoral de engate está posicionado no centro do tórax;
- As extremidades livres das correias estão introduzidas nos passantes e aderem à amarração;
- A cintura de posicionamento está adaptada adequadamente (nem muito frouxa nem muito apertada);
- Os seus anéis de conexão laterais estão posicionados simetricamente nos quadris do usuário na altura das ancas;
- A sua fivela de conexão e de regulação frontal se encontra no centro do abdómen.

ATENÇÃO: antes do uso da amarração é necessário executar um teste de trabalho em suspensão em um local seguro. É necessário certificar-se que a amarração esteja correctamente adaptada e que garanta um conforto adequado.

CONEXÃO DE OUTROS DISPOSITIVOS ANTI-QUEDA

Os nós dianteiros da amarração devem estar sempre conectados por meio do mosquetão peitoral de engate. É necessário verificar sempre que o fecho de segurança do mosquetão esteja protegido pelo mecanismo de bloqueio de modo a evitar sua abertura accidental. É proibido utilizar a amarração com os nós desamarrados. Não é permitido tirar o mosquetão da amarração ou substituí-lo com outro mosquetão. O dispositivo anti-queda escolhido pode ser conectado exclusivamente aos elementos de engate da amarração marcados com a letra A maiúscula. Portanto, pode ser conectado directamente somente ao anel de engate dorsal (1) ou ao mosquetão peitoral de engate (2). Nunca conectar o dispositivo anti-queda directamente aos nós da amarração. O anel de engate dorsal está marcado com a letra A, estampilhada no próprio anel. Por sua vez o mosquetão peitoral de engate é marcado com a letra A na placa situada ao lado do próprio mosquetão. Ver desenho.

ATENÇÃO: nunca conectar o dispositivo anti-queda aos anéis da cintura de posicionamento (seja lateral seja frontal).

CONEXÃO DE SISTEMAS DE ACESSO POR CORDA AO ARNÊS DE ASSENTO

O sistema de acesso por corda pode ser conectado ao anel em D da cintura frontal dos laços do cinto de segurança EN 813. O ponto de ancoragem do sistema de acesso por corda deve estar localizado acima do utilizador. Antes de usar o arnês de assento pela primeira vez, o utilizador deve realizar um teste de suspensão num local seguro para garantir que o arnês de segurança tem o tamanho correto, tem um ajuste suficiente e tem um nível de conforto aceitável para a utilização pretendida. É expressamente proibido usar o anel em D EN 813 do arnês de resgate ou laços para finalidade de detenção da queda.

CONEXÃO DA CORDA DE POSICIONAMENTO

A corda de posicionamento pode ser conectada exclusivamente aos anéis laterais da cintura de posicionamento. Conforme a EN 358 a corda de posicionamento deve ser ancorada a um ponto da construção situado na altura dos quadris do trabalhador ou acima destes. O comprimento e a tensão da corda devem ser regulados de modo tal a limitar o trecho de queda livre a no máx. 0,5m.

ATENÇÃO: nunca conectar o dispositivo de posicionamento aos pontos de engate da amarração.
ATENÇÃO: Nunca conectar os dispositivos anti-queda ou de posicionamento aos anéis porta ferramentas. Usá-los somente para pequenas ferramentas de mão ou pequenas bolsas.

NOTAS

- Antes de utilizar um sistema de paragem queda, do qual a amarração para o corpo é um componente, deve-se verificar que todos os dispositivos estejam conectados correctamente entre si, que funcionem sem interferir entre si e que estejam em conformidade com as normas vigentes;
- EN 353-1, EN 353-2, EN 354, EN 355, EN 360, EN 361, EN 362: para os sistemas de paragem queda.
- EN 795: para os dispositivos de ancoragem.
- EN 341: para os dispositivos de descida.

UTILIZAÇÃO

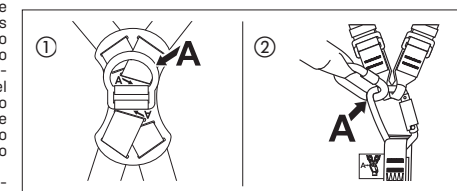
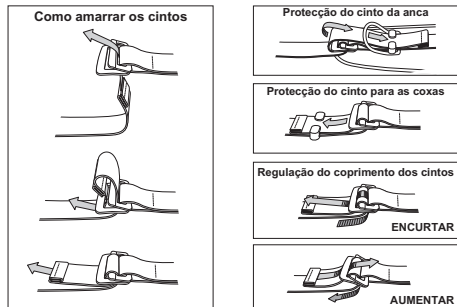
Durante o uso é necessário proteger todos os elementos do dispositivo contra o contacto com óleos, solventes, ácidos e bases, chamas, fragmentos de metais incandescentes e objectos com bordas cortantes. É necessário evitar o uso do dispositivo em ambiente muito poeirento e oleoso.

EXCLUSÃO DO SERVIÇO

O DPI deve ser imediatamente retirado do uso:
 - em caso de qualquer dúvida referente à sua correcta condição e ao seu funcionamento.
 - após ter parado uma queda.
 Após ter sido excluído do serviço o DPI deve ser enviado ao fabricante ou pessoal autorizado com o intuito de executar uma detalhada inspecção e avaliar sua eventual reparação ou destruição.

REVISÕES PERIÓDICAS

A cada 12 meses de uso o DPI deve ser tirado do serviço e enviado ao fabricante ou pessoal autorizado com o intuito de executar a revisão periódica. Durante esta inspecção é definido o período de uso do DPI até a sucessiva revisão periódica. É proibido utilizar o DPI após este período sem executar a revisão sucessiva. Todas as informações que se referem à revisão periódica devem ser inseridas na ficha de controlo do dispositivo. As revisões periódicas e a actualização da ficha de controlo podem ser efectuadas exclusivamente pelo fabricante ou pessoal autorizado.



PERÍODO DE USO ADMISSÍVEL

A duração prevista do DPI, se conservado como especificado na presente nota informativa e submetido às revisões periódicas, é de 5 anos a partir da data do primeiro uso.

REGRAS PRINCIPAIS DE USO DOS DISPOSITIVOS DE PROTECÇÃO INDIVIDUAL ANTI-QUEDA DE ALTURAS

- Os DPI somente deveriam ser utilizados por pessoas treinadas para o seu uso.
- Os DPI não podem ser usados por pessoas cujas condições de saúde possam influenciar na segurança durante o uso quotidiano e de emergência.
- É necessário preparar um plano para a eventual recuperação de emergência a ser aplicado em casos de necessidade.
- É proibido executar qualquer modificação nos DPI sem a autorização por escrito do fabricante.
- Qualquer reparação dos dispositivos somente pode ser efectuada pelo fabricante dos mesmos ou por um seu representante autorizado.
- Os DPI não podem ser utilizados de maneira diferente daquela prevista.
- Os DPI são pessoais e, portanto, devem ser usados por uma única pessoa.
- Antes do uso certificar-se que todos os elementos do dispositivo estejam correctamente conectados entre si.
- Controlar periodicamente as conexões e a regulação dos componentes do dispositivo com o intuito de evitar seu afrouxamento e/ou soltura.
- É proibido utilizar combinações de DPI nas quais o funcionamento de qualquer um dos componentes do dispositivo seja obstruído pelo funcionamento de outro.
- Antes de qualquer uso dos DPI é necessário executar uma cuidadosa inspecção visual com o intuito de controlar a condição e o correcto funcionamento dos mesmos.
- Durante a inspecção devem ser controlados todos os elementos do dispositivo concentrando a atenção em especial em qualquer dano, desgaste, corrosão, abrasão, corte ou mau funcionamento. Em especial deve-se prestar muita atenção a seguir: para a amarração anti-queda e a cintura de posicionamento: nas fivelas, nos elementos de regulação, nos pontos de engate, nas correias, nos passantes, nas costuras; para os absorvedores de energia: aos nós de engate, na faixa/correia, nas costuras, nos conectores; para cordas e cabos de trabalho: na corda, nos nós, nos sapatinhos, nos conectores, nos elementos de regulação, nos entrelaçamentos; para os cabos de aço das linhas de sistema: no cabo, nos terminais, nos grampos, nos nós, nos sapatinhos, nos conectores, nos elementos de regulação; para os dispositivos anti-queda com enrolador: no cabo/faixa, no correcto funcionamento do enrolador e do dispositivo de bloqueio, na armadura, no absorvedor de energia, nos conectores; para os dispositivos anti-queda de tipo guiado: ao corpo do dispositivo, no correcto funcionamento do cabo na guia, no funcionamento do dispositivo de bloqueio, nos rebites, nos parafusos, nos conectores ao absorvedor de energia; para os conectores: ao corpo portante, à abertura, na abertura, no funcionamento do dispositivo de bloqueio.
- Se o dispositivo for vendido fora do País de origem o fornecedor do dispositivo deve dotar o mesmo de instruções de uso, conservação e das informações que se referem às revisões periódicas e às reparações do dispositivo no idioma vigente no País no qual o dispositivo será usado.
- A amarração para o corpo em conformidade com a norma EN 361 é, entre os DPI anti-queda, o único dispositivo admissível para sustentar o corpo.
- O sistema de paragem queda pode ser conectado exclusivamente aos pontos (fivelas, nós) de engate da amarração para o corpo marcados com uma letra "A" maiúscula. A marcação tipo "A/2" ou a metade da letra "A" indica a necessidade da conexão, ao mesmo tempo, de dois pontos de engate marcados igualmente. É proibido conectar o sistema de protecção a um ponto único (a fivela, ao nó) de engate marcado "A/2" ou a metade da letra "A".
- Durante o uso dos dispositivos deve-se tomar um cuidado especial com fenómenos perigosos que influem no funcionamento dos dispositivos e na segurança do usuário e, em particular com: amarração e corrimão das cordas em arestas; quedas pendulares; condução de corrente; qualquer dano tipo corte, abrasão, corrosão; influência das temperaturas extremas; influência negativa dos factores climáticos; influência das substâncias químicas.
- Os DPI devem ser transportados em suas embalagens originais.
- Os DPI devem ser limpos e desinfetados de maneira tal a não danificar o material (matéria-prima) que compõe a embalagem.
- Para os materiais em tecido (correias, cordas) devem ser usados detergentes para peças delicadas. Podem ser lavados à mão ou em máquina de lavar roupas. Devem ser enxaguados cuidadosamente. As partes em materiais plásticos devem ser lavadas somente com água. O dispositivo molhado durante a limpeza ou o uso deve ser cuidadosamente seco de maneira natural, afastado de fontes de calor. Partes e mecanismos em metal (molas, dobradiças, travas de segurança) somente podem ser lubrificadas periodicamente de maneira delicada de modo a melhorar seu funcionamento.
- Os DPI devem ser armazenados em sua embalagem original, em locais secos e arejados, afastados da luz, raios UV, poeira, objectos cortantes, temperaturas extremas e substâncias cáusticas.
- Os DPI devem ser descartadas observando os locais indicados nas normas vigentes no assunto (depósito, incinerador).
- O presente DPI, em presença de defeitos de fabricação, será substituído.

A organização do usuário tem a responsabilidade de fornecer a "FICHA DE CONTROLO" e de nela introduzir os detalhes requeridos. A ficha de controlo deve ser preenchida antes da primeira utilização do dispositivo. Todas as informações que se referem aos dispositivos de protecção (nome, número de série, data de compra, data da primeira utilização, nome do usuário, informações que se referem às reparações e às revisões) devem ser inseridas na "FICHA DE CONTROLO". Não é permitido utilizar os DPI que não possuem a ficha de controlo preenchida.

FICHA DE CONTROLO

NOME DO DISPOSITIVO	CÓDIGO
NÚMERO DE SÉRIE	DATA DE PRODUÇÃO
NOME DO USUÁRIO	
DATA DE COMPRA	DATA DO PRIMEIRO USO

INSPECÇÕES TÉCNICAS

	DATA	MOTIVO DA INSPECÇÃO	DANOS ANOTADOS, REVISÕES EXECUTADAS, OUTRAS OBSERVAÇÕES	DATA DA PRÓXIMA REVISÃO PERIÓDICA	ASSINATURA DO RESPONSÁVEL
1					
2					
3					
4					
5					

Para informações posteriores, reportar-se a:

HR - OPŠTE NAPOMENE



Pažljivo pročitajte ove napomene pre upotrebe i pre svakog zahvata održavanja. Namena ovde navedenih informacija je da pomognu i upućuju korisnika prilikom odabiranja i korišćenja lične zaštitne opreme. Proizvođač i distributer ne preuzimaju odgovornost u slučaju pogrešne upotrebe lične zaštitne opreme. Ove napomene treba sačuvati za celi vek trajanja lične zaštitne opreme.

Model HTZ: cod. 121144 - mod. EAGLE 6

SVOJSTVA HTZ OPREME

Uprtač za tijelo je HTZ oprema sukladna s normom EN 361:2002. Uprtač je dodatno opremljen s pojasmom za pozicioniranje te pojas za bokove sukladno s normama EN 358:2018 i EN 813:2008.

OPIS OSOBNOG ZAŠTITNOG SREDSTVA

Uprtač se sastoji od poliamidnih traka koje su zašivena te međusobno spojene s metalnim kopčama. Takav sistem garantira udobnost, a ujedno i sigurnost na radu.

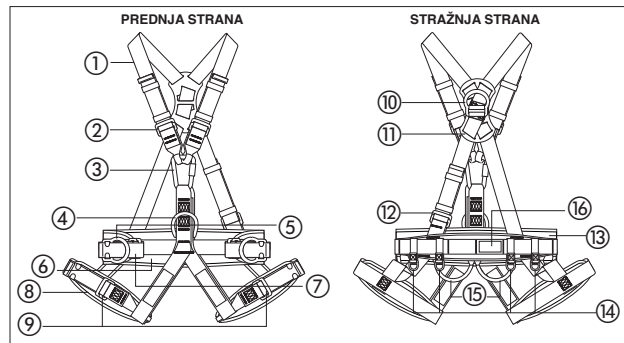
Sigurnosni uprtač, radni remen za pozicioniranje i uprtač za cijelo tijelo odobren je samo za jednog korisnika s težinom do 140 Kg, uključujući alate i opremu. Za EN 361 dopušteno je maksimalno nazivno opterećenje od 140 Kg za uprtač za cijelo tijelo, samo kada se koristi s elementom koji apsorbira energiju i kompatibilan je s maksimalnim nazivnim opterećenjem od 140 Kg.

OSNOVNI ELEMENTI

- Leđni prsten za kačenje; služi za povezivanje opreme protiv pada (npr. konopi, amortizatori, ...);
- Prsna spona za kačenje; služi za povezivanje opreme protiv pada;
- Prednji prsten za kačenje; služi samo u skladu s EN 813:2008;
- Bočni prsteni na pojasu za pozicioniranje; za uporabu s konopima za pozicioniranje sukladno s EN 358:2018;
- Kopče za regulaciju i povezivanje; omogućuju jednostavno i brzo oblačenje uprtača, te podešavanje duljine svih remena s obzirom na tijelo korisnika.

POPIS ELEMENATA

- 1 - Naramenica
- 2 - Kopča za regulaciju naramenice
- 3 - Prsna spona za kačenje
- 4 - Prednji prsten za kačenje
- 5 - Bočni prstenovi pojasa za pozicioniranje
- 6 - Pojas za pozicioniranje
- 7 - Kopča za podešavanje pojasa za pozicioniranje
- 8 - Remeni s kaiševima za bedra
- 9 - Kopče za povezivanje i regulaciju remenova s kaiševima za bedra
- 10 - Leđni prsten za kačenje
- 11 - Element za križanje
- 12 - Kopča za regulaciju stražnjeg remena
- 13 - Postava pojasa za pozicioniranje
- 14 - Plastični prsteni za kačenje torbe za alat
- 15 - Prsteni za nošenje alata
- 16 - Oznaka



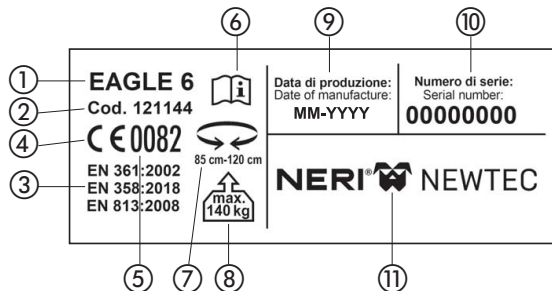
OZNAKA CE



Oznaka CE znači da su ove artikli sredstvo lične zaštite i da ispunjavaju bitne uslove za zdravlje i bezbednost koji su sadržani Uredbe (EU) 2016/425 te da imaju sertifikat saopštenog organa: **APAVE SUDEUROPE SAS - 8 rue Jean-Jacques Vernazza - Z.A.C. Saumaty-Séon CS-60193 - 13322 MARSEILLE Cedex 16, France - n° 0082.** Proizvođač je takođe podvrgnut kontroli garancije kvaliteta proizvodnje CE (Obrazac D) koju vrši saopšteno organ: **APAVE SUDEUROPE SAS - 8 rue Jean-Jacques Vernazza - Z.A.C. Saumaty-Séon CS-60193 - 13322 MARSEILLE Cedex 16, France - n° 0082.**

IDENTIFIKACIJA OZNAKA

- 1 - Model
- 2 - Šifra proizvoda
- 3 - Europske norme
- 4 - Oznaka CE
- 5 - Identifikacijski broj notificiranog tijela za kontrolu
- 6 - Pročitajte uputstvo s informacijama
- 7 - Broj (Opseg struka)
- 8 - Dozvoljena masa korisnika
- 9 - Mjesec i godina proizvodnje
- 10 - Serijski broj
- 11 - Oznaka proizvođača

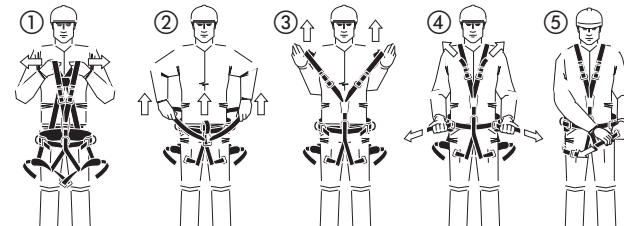


PREGLED PRIJE KORIŠTENJA

HTZ oprema i svi njezini komponenti moraju se detaljno pregledati prije svake uporabe, osobito u slučaju mehaničkih, kemijskih i termičkih oštećenja. U slučaju dvojbe glede ispravnosti HTZ opreme, ta se mora odmah isključiti iz uporabe te poslati proizvođaču ili njegovom ovlaštenom predstavniku, da bi se izvele detaljne provjere, ili popravci.

KAKO OBUČI UPRTAČ

- 1 - Podignuti uprtač na naramenice, te ih raširiti. Kaiševi za bedra moraju biti odvezani.
- 2 - Držeći uprtač za pojas za pozicioniranje obući ga od nogu.
- 3 - Navući naramenice.
- 4 - Zakopčati kopče pojasa za pozicioniranje i namjestiti dužinu pojasa. Uvući slobodne krajeve pojasa u petlje. Namjestiti dužinu naramenica.
- 5 - Zakopčati i namjestiti kaiševe za bedra. Uvući slobodne krajeve pojasa u petlje.



UPRTAČ JE ISPRAVNO OBUČEN AKO:

- Su svi remeni ispravno namješteni (tj. ako se može provući ruka između remena i odjeće);
- Je prsten za leđno kačenje namješten na visinu ramena;
- Je prsna spona za kačenje namještena na sredinu prsiju;
- Slobodni krajevi traka su uvučeni u petlje i prijanjaju na uprtač;
- Pojas za pozicioniranje je ispravno namješten (nije preširok, ni preuzak);
- Bočni prsteni za povezivanje su simetrično namješteni na bokove korisnika na visinu kukova;
- Kopča za prednje povezivanje i regulaciju nalazi se na sredini trbuha.

POZOR: prije uporabe uprtača, mora se izvesti provjera rada na visini na sigurnom mjestu. Mora se provjeriti da je uprtač ispravno namješten i pruža odgovarajuću udobnost.

POVEZIVANJE S DRUGOM OPREMOM PROTIV PADA

Prednji čvorovi uprtača moraju uvijek biti povezani s prsnom sponom za kačenje. Uvijek provjeriti da je sigurnosno zatvaranje spone zaštićeno s mehanizmom za blokiranje, da bi se spriječio iznenadno otvaranje. Zabranjeno je korištenje uprtača s odvezanim čvorovima. Spona se ne može skinuti s uprtača, te zamijeniti s drugom sponom. Sredstvo protiv pada može biti isključivo povezano s elementima za kačenje uprtača koji su označeni slovom A. Dakle može se povezati izravno samo na prsni prsten za kačenje (1) ili na leđnu sponku za kačenje (2). Nikada ne spojiti sredstvo protiv pada izravno na čvorove uprtača. Prsten za leđno kačenje označen je slovom A, koje je ugravidno na prsten. Prsna sponka za kačenje označena je slovom A na pločici koja se nalazi do sponke. Vidi crtež.

POZOR: Oprema protiv pada nikada se ne smije povezivati s prstenima pojasa za pozicioniranje (bilo bočnim ili prednjim).

SUSTAVI ZA SPAJANJE KONOPA ZA SIGURNOSNI UPRTAČ

Sustav pristupa užetu može se pričvrstiti na prednji D-prsten pojasa sigurnosnog uprtača EN 813. Točka sidrišta sustava za pristup užeta mora biti smještena iznad korisnika. Prije prve uporabe sigurnosnog uprtača korisnik treba provesti ispitivanje ovjesa na sigurnom mjestu kako bi osigurao da je sigurnosni uprtač ispravne veličine, da ima dovoljno prilagodbe i da je na prihvatljivoj razini udobnosti za namjeravanu upotrebu. Strogo je zabranjeno koristiti D-prsten ili petlje sigurnosnog pojasa EN 813 u svrhu zaustavljanja pada.

POVEZIVANJE KONOPA ZA POZICIONIRANJE

Konop za pozicioniranje može biti povezan isključivo s bočnim prstenima pojasa za pozicioniranje. Sukladno s EN358 konop za pozicioniranje mora biti fiksiran na točku konstrukcije, na visinu struka radnika ili poviše. Dužina i napetost konopa moraju biti podešene tako da ograničuju dužinu slobodnog pada na maksimalno 0.5 m

POZOR: Sredstvo za pozicioniranje nikad se ne smije povezati na točke za kačenje uprtača.

POZOR: Oprema protiv pada ili za pozicioniranje ne smije se povezivati na prstenje za alat. Koristiti ih samo za mali alat ili male torbe.

NAPOMENE

- Prije uporabe sistema za zaustavljanje pada čiji je uprtač za tijelo komponent, mora se provjeriti da su svi spojeni elementi ispravno međusobno povezani, da ispravno rade te da su sukladni sa normama:
- EN 353-1, EN 353-2, EN 354, EN 355, EN 360, EN 361, EN 362: za sisteme protiv pada.
- EN 795 za sisteme za pričvršćivanje.
- EN 341 za sisteme za spuštanje.

UPOTREBA

Tijekom uporabe moraju se zaštititi svi elementi sredstva protiv dodira s uljima, otapalima, kiselinama i bazama, plamenovima, djelićima užarenog metala i oštrim stvarima. Mora se izbjegavati korištenje opreme u prostorima koji su prašnjavi ili uljasti.

ISKLJUČIVANJE IZ UPORABE

HTZ oprema mora se odmah isključiti iz uporabe:

- u slučaju dvojbe glede stanja i ispravnog rada.
- poslije spriječavanja pada.

Poslije isključivanja iz uporabe, HTZ oprema mora se poslati proizvođaču ili njegovom ovlaštenom predstavniku, da bi se izvele detaljne provjere, ili popravci ili uništenje.

PERIODIČNI PREGLEDI

Svaki 12 mjeseci uporabe, HTZ oprema mora se povući iz uporabe i poslati proizvođaču ili njegovom ovlaštenom predstavniku, da bi se izveo periodični pregled. Tijekom ove provjere utvrđuje se razdoblje korištenja HTZ opreme do njezine slijedećeg pregleda. Zabranjena je uporaba HTZ opreme poslije ovog razdoblja bez da je izveden slijedeći pregled. Sve informacije koje se odnose na periodični pregled moraju biti upisane u kontrolni list opreme.

Periodični pregledi i ažuriranje kontrolnog lista može napraviti samo proizvođač ili ovlaštena osoba.

DOZVOLJENI ROK UPORABE

Predviđeni rok trajanja HTZ opreme, ako se sprema kao što je navedeno u ovim uputama, te ako se redovito šalje na periodične preglede, je 5 godina od prve uporabe.

GLAVNA PRAVILA UPORABE SREDSTAVA OSOBNE ZAŠTITE PROTIV PADA S VISINE

- Samo osobe koje su obučene za korištenje HTZ opreme mogu upotrebljavati ovu opremu.
- HTZ opremu ne mogu koristiti osobe čije zdravstveno stanje može utjecati na sigurnost tijekom svakodnevnog korištenja i prilikom izvanrednog slučaja.
- Potrebno je pripremiti plan u slučaju izvanrednog slučaja koji će se primijeniti u nuždi.
- Zabranjeno je modificirati HTZ opremu bez pismene dozvole proizvođača.
- Bilo kakvi popravci HTZ opreme moraju biti izvedeni od strane proizvođača ili ovlaštenog predstavnika.
- HTZ oprema se ne smije koristiti drugačije od predviđene namjene.
- HTZ oprema je osobna te ju može koristiti samo jedna osoba.
- Prije uporabe provjeriti da su svi elementi opreme ispravno međusobno povezani.
- Povremeno provjeriti veze i regulaciju komponenata da bi se izbjeglo nehotično opuštanje i/ili otpokčavanje.
- Zabranjeno je upotrebljavati kombinaciju HTZ opreme ako je ispravan rad bilo kojeg komponenta onemogućen radom drugog komponenta.
- Prije svake uporabe HTZ opreme mora se provesti detaljna inspekcija da bi se provjerilo stanje i ispravan rad opreme.
- Tijekom inspekcije moraju se provjeriti svi elementi opreme, posebice oštećenja, prekomjerno habanje, korozija, ogrebotine, rezovi ili neispravan rad. Posebna pozornost mora se posvetiti sljedećim elementima: na uprtaču protiv pada i na pojasu za pozicioniranje, na: kopče, elementi za regulaciju, točke za kačenje, trake, petlje, šavove; na amortizeru sile, na: čvorove za kačenje, traku/remen, šavove, konektore; u konopima i radnom užetu, na: konop, čvorove, štitnike za petlju, konektore, elemente za regulaciju, pletenice; u čeličnim kabelima sigurnosnih pojaseva, na: kabel, krajeve, sponne, čvorove, štitnike za petlju, konektore, elemente za regulaciju; na protektorima s automatskim zaustavljanjem pada, na: kabel/traku, ispravan rad namotavača, te mehanizma za blokiranje, omot cijevi, amortizer energije, konektore; na kliznim protektorima za sprječavanje pada, na: glavni dio opreme, ispravno klizanje konopa po vodilici, ispravan rad mehanizma za blokiranje, zakovice, vijke, konektore, amortizer energije; na konektorima, na: glavni nosivi dio, zakovice, otvor, rad mehanizma za blokiranje.
- Ako se oprema prodaje van zemlje porijekla, dobavitelj mora uz opremu priložiti i upute za uporabu, čuvanje, te informacije o periodičnim pregledima i popravcima opreme, na jeziku zemlje u kojoj će se oprema koristiti.
- Uprtač za tijelo je sukladan s normom EN 361 i jedino je sredstvo koje je dozvoljeno za podupiranje tijela kao HTZ oprema protiv pada.
- Sistem za sprječavanje pada može biti povezan isključivo na točke (kopče, švorovi) kačenja na uprtač za tijelo označene s velikim slovom "A". Oznaka vrste "A/2" ili polovica slova "A" označava da je potrebna istovremena povezanost na dvije točke za kačenje koje su isto označene. Zabranjeno je povezivanje sistema za zaštitu na jednu točku (kopču, čvor) ili na kuku označenu "A/2" ili na polovicu slova "A".
- Tijekom uporabe opreme mora se pogotovo paziti na opasnosti koje utječu na ispravan rad opreme te na sigurnost korisnika, posebno: vezi-vanje čvorova i klizanje konopa po ivici; pendularni padovi; provođenje struje; bilo kakvo oštećenje kao što je rez, ogrebotina, korozija; utjecaj ekstremnih temperatura; negativni utjecaj klimatskih uvjeta; utjecaj kemijskih tvari.
- HTZ oprema mora se prenositi u originalnoj ambalaži.
- HTZ oprema mora biti očišćena i dezinficirana tako da se ne ošteti materijal iz kojeg je napravljena. Za materijale iz tkanine (kopče, konopi) moraju se upotrebljavati deterdenti za osjetljive tkanine. Mogu se čistiti ručno ili prati u perilici. Moraju se pažljivo isprati. Plastični dijelovi mogu se prati samo s vodom. Sredstvo koje se smočilo tijekom čišćenja ili uporabe mora se pažljivo osušiti na prirodan način, daleko od izvora topline. Metalni dijelovi i mehanizmi (opruge, zglobovi, sigurnosni blokovi) mogu se samo povremeno pažljivo mazati da bi se poboljšalo njihovo djelovanje.
- HTZ oprema se mora spremati u originalnoj ambalaži, u suhom i prozračenom prostoru, daleko od sunca, UV zraka, prašine, oštih predmeta, ekstremnih temperatura i kaustičnih tvari.
- HTZ se moraju zbrinjavati u skladu sa važećim lokalnim propisima iz tog područja (deponija, postrojenje za spaljivanje otpada).
- U slučaju fabričkih grešaka, lična zaštitna oprema će biti zamenjena.

Odgovornost je korisnikove organizacije predočiti "KONTROLNI LIST" te upisati sve potrebne detalje. Kontrolni list mora se ispuniti prije prve uporabe sredstva. Sve informacije koje se odnose na zaštitno sredstvo (naziv, serijski broj, datum kupnje, datum prvog korištenja, ime korisnika, informacije koje se odnose na popravke i revizije) moraju biti upisane u "KONTROLNI LIST". Zabranjena je uporaba HTZ opreme koja nema ispunjeni kontrolni list.

KONTROLNI LIST

NAZIV SREDSTVA	KOD
SERIJSKI BROJ	DATUM PROIZVODNJE
IME KORISNIKA	
DATUM KUPNJE	DATUM PRVE UPORABE

TEHNIČKI PREGLED

	DATUM	RAZLOG PREGLEDA	ZABILJEŽENA OŠTEĆENJA, IZVEDENE REVIZIJE, DRUGE PRIMJEDBE	DATUM SLIJEDEĆEG PERIODIČNOG PREGLEDA	POTPIS ODGOVORNE OSOBE
1					
2					
3					
4					
5					

Za dodatne informacije obratite se:

SLO - INFORMATIVNA OPOMBA

Pred vsako uporabu in vzdrževanjem si pazljivo preberite to informativno opombo. Tukaj prisotne informacije imajo namen pomagati in usmerjati uporabnika pri izbiri in rabi OVO. Proizvajalec in distributer si ne bodo prevzeli nase odgovornosti v primeru nepravilne rabe OVO. Ta informativna opomba mora biti shranjena za ves čas trajanja OVO.

Model OVO: cod. 121144 - mod. EAGLE 6**LASTNOSTI OVO**

Preveza za telo je OVO za zaščito pred padci z višine, skladna s standardom EN 361:2002.

Preveza je dodatno opremljena s pasom za namestitvev pri delu in sedalnim pasom, skladnima z EN 358:2018 in EN 813:2008.

OPIS OVO

Prevezo sestavljajo poliamidni pasovi, na poseben način sešiti in medsebojno povezani s kovinskimi sponkami.

Tako sestavljen sistem zagotavlja udobnost in varnost pri delu.

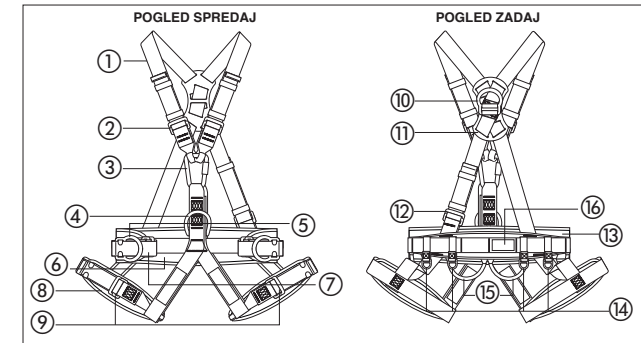
Sedežni pas, pas za namestitvev pri delu in pas za celotno telo je odobren samo za enega uporabnika teže do 140 kg, vključno z orodjem in opremo. Po EN 361 je dovoljena največja nazivna obremenitev 140 kg za pas za celotno telo, vendar je, če se uporablja za napravo za absorpcijo energije, združljivim z največjo nazivno obremenitvijo 140 kg.

OSNOVNI ELEMENTI

- Hrbtni povezovalni obroč: namenjen povezavi z napravami za zaščito pred padcem (npr. lovilna vrv, blažilnik, ...);
- Prsna vponka za priklp: namenjena povezavi z napravami za zaščito pred padcem;
- Prednji obroč za priklp: uporaba samo v skladu z EN 813:2008;
- Stranski obroči na pasu za namestitvev: za uporabo z vrvmi za namestitvev v skladu z EN 358:2018;
- Sponke za nastavitvev in povezavo: omogočajo preprosto in hitro namestitvev preveze in prilagoditev dolžine vseh pasov na telo uporabnika.

LEGENDA

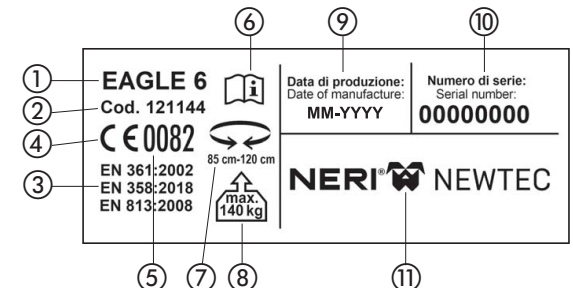
- 1 - Naramnica
- 2 - Sponka za nastavitvev naramnice
- 3 - Prsna vponka za priklp
- 4 - Prednji obroč za priklp
- 5 - Stranska obroča pasu za namestitvev
- 6 - Pas za namestitvev
- 7 - Sponka za nastavitvev namestitvenega pasu
- 8 - Sedalni pasovi
- 9 - Sponke za povezavo in nastavitvev sedalnih pasov
- 10 - Hrbtni povezovalni obroč
- 11 - Križni element
- 12 - Sponka za nastavitvev prednjega pasu
- 13 - Oblazinjenje pasu za namestitvev
- 14 - Plastični obroči za priklp torb za orodje
- 15 - Obroči za orodje
- 16 - Označitev

**MARKIRANJE CE**

Markiranje CE pomeni, da so te artikla pripravne za individualno zaščito in so v skladu z bistvenimi zdravstvenimi in varnostnimi zahtevami Direktiva smernic Uredbe (EU) 2016/425, potrjene pa so bile s strani uradnega organizma: **APAVE SUDEUROPE SAS - 8 rue Jean-Jacques Vernazza - Z.A.C. Saumaty-Séon CS-60193 - 13322 MARSEILLE Cedex 16, France - n° 0082**. Proizvajalec, ki proizvaja rokavice je podvržen kontroli kvalitete z ozirom na garancijo CE (Obrazec D) s strani uradnega organizma: **APAVE SU-DEUROPE SAS - 8 rue Jean-Jacques Vernazza - Z.A.C. Saumaty-Séon CS-60193 - 13322 MARSEILLE Cedex 16, France - n° 0082**.

IDENTIFIKACIJA OZNAČITEV

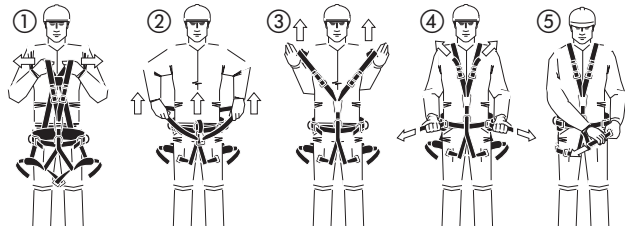
- 1 - Model
- 2 - Koda artikla
- 3 - Evropski standardi
- 4 - CE oznaka
- 5 - Št. prigrisativnega organa za nadzor
- 6 - Pred informativna opomba
- 7 - Velikost (Obseg pasu)
- 8 - Dopusta masa uporabnika
- 9 - Mesec in leto izdelave
- 10 - Serijska številka
- 11 - Znamka proizvajalca

**PREGLED PRED UPORABO**

Pred vsako uporabo morate natančno pregledati vse sestavne dele OVO-ja, predvsem kar se tiče mehanskih, kemičnih in toplotnih poškodb. V primeru vsakega dvoma v zvezi z brezhibnostjo stanja in delovanja OVO, morate slednjo takoj izločiti iz uporabe in jo poslati proizvajalcu ali njenemu pooblaščenemu zastopniku, da opravi natančen pregled in morebiti potrebno popravilo.

KAKO SI NADETI PREVEZO

- 1 - Prevezo dvignite za naramnice in jo razširite. Pasovi s sedalnimi pasom morajo biti odpeti.
- 2 - Prevezo držite na pasu za namestitvev in si jo nadenite na noge.
- 3 - Namestite si naramnice.
- 4 - Priklpite sponko pasu za namestitvev in nastavite dolžino pasu. Proste konce pasu vtaknite v prehodne zanke. Nastavite si dolžino naramnic.
- 5 - Priklpite in nastavite si sedalna pasova. Proste konce pasov vtaknite v prehodne zanke.



PREVEZA JE PRAVILNO NAMEŠČENA, ČE:

- Vsi pasovi so pravilno nastavljeni (roko lahko vtaknete med pasove preveze in obleko);
- Obroč za hrbtni priklp se nahaja v višini lopatic;
- Prsna vponka za priklp se nahaja na sredini prsnega koša;
- Prosti konci pasov so vtaknjeni v prehodne zanke in se prilagajajo prevezi;
- Pas za namestitvev je pravilno prilagojen (ne preširok niti pretesen);
- Stranska obroča za priklp se nahajata simetrično na bokih uporabnika, na višini kolkov;
- Prednja sponka za priklp in nastavitev se nahaja na sredini trebuha.

POZOR: pred uporabo preveze morate na varnem mestu opraviti delovni preizkus z visenjem. Prepričati se morate, da je preveza pravilno prilagojena in da zagotavlja ustrezno udobnost.

POVEZAVA Z DRUGIMI NAPRAVAMI ZA ZAŠČITO PRED PADCEM

Prednje zanke preveze morajo biti vedno povezane s prsno vponko za priklp. Vedno morate preveriti, da je varnostna zapora vponke zavarovana z zapornim mehanizmom za preprečitev nenamernega odpiranja. Prevezo je prepovedano uporabljati z odpetimi zankami. Vponko se ne sme odstraniti s preveze in nadomestiti z drugo vponko. Izbrano napravo za zaščito pred padcem lahko povežete samo z elementi za priklp preveze, ki so označeni z veliko črko A. Neposredno jo lahko priklpite samo na hrbtni obroč za priklp (1) ali na prsno vponko za priklp (2). Napravo za zaščito pred padcem ne smete nikoli priklpiti na zanke preveze. Hrbtni obroč za priklp je označen s črko A, vtisnjeno na samem obroču. Prsna vponka za priklp pa je označena s črko A na tablici, ki se nahaja poleg same vponke. Glejte risbo. **POZOR:** napravo za zaščito pred padcem nikoli ne priklpite na obroče pasu za namestitvev (niti stranska niti prednji).

SISTEM ZA DOSTOP DO POVEZOVALNE VRVI

Sistem za dostop do vrvi je mogoče pritrčiti na D-obroč prednjega pasu ali zanke sedežnega pasu EN 813. Sidrišče sistema za dostop do vrvi mora biti nameščeno nad uporabnikom. Pred prvo uporabo sedežnega pasu naj uporabnik opravi preskus vzmetenja na varnem mestu, da se prepriča o ustreznosti velikosti sedežnega pasu, ali je ustrezno nastavljen in sprejemljivo udoben za predvideno uporabo. Strogo je prepovedana uporaba D-obroč ali zank EN 813 za namen zaustavitve padca.

POVEZAVA VRVI ZA NAMESTITEV

Vrv za namestitvev se lahko poveže samo s stranskimi obroči pasu za namestitvev. V skladu z EN 358, mora biti vrv za namestitvev sidrana na sidrišče konstrukcije, ki se nahaja na višini pasu delavca ali nad njo. Dolžina in napetost vrvi se mora nastaviti tako, da je višina prostega pada omejena na največ 0,5 m. **POZOR:** prepovedan je priklp naprave za namestitvev na mesta priklpov na prevezi. **POZOR:** Naprav za zaščito pred padcem in za namestitvev nikoli ne priklpite na obroče za orodje. Uporabljajte jih samo za manjša ročna orodja ali torbice.

OPOMBE

Pred uporabo sistema za ustavitvev padca, v katerem je ena od komponent preveza za telo, morate preveriti, da so vse naprave med seboj pravilno povezane, da delujejo brez medsebojnega oviranja in da so skladne z veljavnimi standardi: - EN 353-1, EN 353-2, EN 354, EN 355, EN 358, EN 360, EN 361, EN 362: za sisteme za ustavitvev padca. - EN 795: za naprave za sidranje. - EN 341: za naprave za spuščanje.

UPORABA

Med uporabo morate vse sestavne dele naprave zaščiti pred stikom z olji, topili, kislinami in lugi, ognjem, žarečimi kovinskimi delci in predmeti z ostrimi robovi. Izgibati se morate uporabi naprave v prašnem in oljnem okolju.

IZLOČITEV IZ UPORABE

- OVO se mora takoj izločiti iz uporabe:
- v primeru vsakega dvoma v zvezi z brezhibnostjo in delovanjem.
- po ustavitvi padca.

Po izločitvi iz uporabe se mora OVO poslati proizvajalcu ali njegovemu pooblaščenцу, da se opravi natančen pregled in oceni možnost morebitnega popravila ali uničenja.

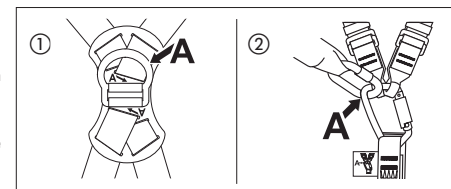
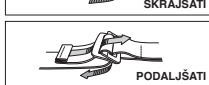
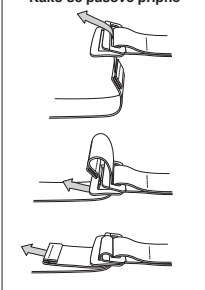
OBDOBNI PREGLEDI

Vsakih 12 mesecev uporabe se mora OVO odstraniti iz uporabe in poslati proizvajalcu ali njegovemu pooblaščenцу, da se opravi obdobjni pregled. S tem pregledom se določi rok uporabe OVO do naslednjega obdobjnega pregleda. OVO je po preteku tega obdobja prepovedano uporabljati, če naslednji pregled ni bil opravljen. Vse podatke v zvezi z obdobjnim pregledom se mora vnesti v kontrolni list naprave. Obdobjne preglede in izpolnjevanje kontrolnega lista lahko izvaja samo proizvajalec ali njegov pooblaščenec.

DOPUSTNA DOBA UPORABE

Predvidena doba uporabe za OVO, če je vzdrževana kot je navedeno v tem informativnem obvestilu in so bili opravljeni obdobjni preglede, je 5 let od dne prve uporabe.

Kako se pasove priprne



GLAVNA PRAVILA ZA UPORABO OSEBNE VAROVALNE OPREME ZA ZAŠČITO PRED PADCEM Z VIŠINE

- OVO lahko uporabljajo samo osebe, ki so usposobljene za njihovo rabo.
- OVO ne smejo uporabljati osebe, katerih zdravstveno stanje lahko vpliva na varnost med vsakdanjo uporabo in v primeru izrednih dogodkov.
- Pripravljen mora biti načrt za morebitno reševanje v sili, ki se ga uveljavlja v primeru izrednih dogodkov.
- Prepovedano je vsako spreminjanje OVO brez pisnega pooblastila proizvajalca.
- Vsa popravila opreme lahko opravi samo proizvajalec opreme ali njegov pooblaščen zastopnik.
- OVO se ne sme uporabiti na drugačen način kot je predvideno.
- OVO je osebna oprema, zato jo lahko uporablja le ena oseba.
- Pred uporabo se prepričajte, da so vsi elementi opreme pravilno medsebojno povezani.
- Občasno preverjajte povezanost in nastavite sestavnih delov opreme, da se na ta način izognete slučajnemu popuščanju in/ali odklopu.
- Prepovedano je uporabljati kombinacije OVO, pri katerih delovanje katerekoli komponente opreme ovira delovanje druge komponente.
- Pred vsako uporabo OVO morate opraviti natančen vizualni pregled, da preverite njeno stanje in pravilnost delovanja.
- Med pregledom morate pregledati vse sestavne dele opreme, posebej se morate osredotočiti na vsako poškodbo, prekomerno obrabljenost, rjo, odrgnine, ureznine ali nepravilno delovanje. Posebno pozorni morate biti na naslednje elemente: pri prevezi za zaščito pred padcem in pasu za namestitvev: sponke, nastavitveni deli, mesta za priklp, pasovi, prehodne zanke, šivi; pri blažilnikih padca: zanke za priklp, pas/jermen, šivi, sponke; pri lovilnih vrveh in delovnih vrveh: vrv, zanke, žlebasti obroči, sponke, nastavitveni deli, prepletanja; pri obodnih jeklenih vrveh za vpenjanje: jeklena pletenica, končniki, sponke, zanke, žlebasti obroči, vponke, nastavitveni deli; pri napravah za zaščito pred padcem s samodejnim vračanjem: vrv/trak, pravilnost delovanja samodejnega vračanja in zaporne naprave, armatura, blažilnik padca, sponke; pri napravah za zaščito pred padcem na gibljivih vodilih: ohišje naprave, pravilno premikanje vrvi v vodilih, delovanje zaporne naprave, kovice, vijaki, sponke, blažilnik padca; pri sponkah: nosilno telo, kovičenje, odprtina, delovanje zaporne naprave.
- Če se opremo proda izven prvotne države, mora dobavitelj opreme priložiti navodila za uporabo, skladiščenje in podatke v zvezi z obdobjnimi pregledi ter popravili naprave v jeziku, ki se uporablja v državi, kjer se bo opremo uporabljalo.
- Preveza za telo v skladu s standardom EN 361 je med vsemi OVO za zaščito pred padcem edina dopustna oprema za prenašanje teže telesa.
- Sistem za ustavitvev padca se lahko poveže izključno samo na mesta (sponke, zanke) za priklp preveze za telo, ki so označena z veliko črko "A". Oznaka vrste "A/2" ali polovica črke "A" pomeni, da se mora za povezavo istočasno uporabiti dve enako označeni mesti za priklp. Sistem je prepovedano priklpiti samo na eno mesto priklpov (na sponko, zanko), označeno z "A/2" ali polovico črke "A".
- Med uporabo opreme se mora posebno pozornost posvetiti nevarnim pojavom, ki vplivajo na delovanje naprav in na varnost uporabnika, predvsem na: zapletanje in gibljivost vrvi na robovih; padce z nihanjem; električno prevodnost; vsako poškodovanje z urezino, odrgnino, rjo; vpliv ekstremnih temperatur; negativni vpliv vremenskih dejavnikov; vpliv kemičnih sredstev,
- OVO se lahko prenaša v njihovi originalni embalaži.
- OVO se mora čistiti in dezinficirati na takšen način, da se ne poškoduje material (osnovno gradivo), iz katerega je naprava izdelana. Za materiale iz tkanin (pasovi, vrvi) se mora uporabljati čistila za nežne tkanine. Čisti se lahko ročno ali v pralnem stroju. Dobro se mora splakniti. Dele iz plastičnih materialov se mora čistiti samo z vodo. Napravo, ki se med čiščenjem ali uporabo zmocni, se mora dobro osušiti na naraven način, stran od virov toplote. Kovinske dele in mehanizme (vzmeti, tečaji, varnostne zapore) se lahko le občasno malenkost namaže, da se izboljša njihovo delovanje.
- OVO se mora skladiščiti v originalni embalaži, v suhih i zračenih prostorih, stran od svetlobe, UV sevanja, prahu, ostrih predmetov, ekstremnih temperatur in jedkih snovi.
- OVO se morajo odvajati na smetišče po veljavnih lokalnih predpisih v tej materiji (smetišče, naprava za sežiganje smeti).
- Če imajo OVO napake proizvodnje bodo zamenjane.

Delodajalec uporabnika je odgovoren za pripravo "KONTROLNI LIST" ki ga mora izpolniti z zahtevanimi podatki. Kontrolni list se mora izpolniti pred prvo uporabo naprave. Vse informacije v zvezi z varovalno opremo (ime, serijska številka, datum nakupa, datum prve uporabe, ime uporabnika, informacije v zvezi s popravili in pregledi) se morajo vpisati v "KONTROLNI LIST". Uporaba OVO, ki je brez izpolnjenega kontrolnega lista, ni dovoljena.

KONTROLNI LIST

NAZIV NAPRAVE	KODA
SERIJSKA ŠTEVILKA	DATUM IZDELAVE
IME UPORABNIKA	
DATUM NAKUPA	DATUM PRVE UPORABE

TEHNIČNI PREGLEDI

	DATUM	RAZLOG PREGLEDA	UGOTOVLJENE POŠKODBE, OPRAVLJENE REVIZIJE, DRUGE PRIPOMBE	DATUM NASLEDNJEGA OBDOBNEGA PREGLEDA	PODPIS ODGOVORNE OSEBE
1					
2					
3					
4					
5					

Za podrobnejše informacije se obrnite na: