

PORTAGANTRY RAPIDE®

Design ruote integrato che si piega con il telaio per facilitare il trasporto

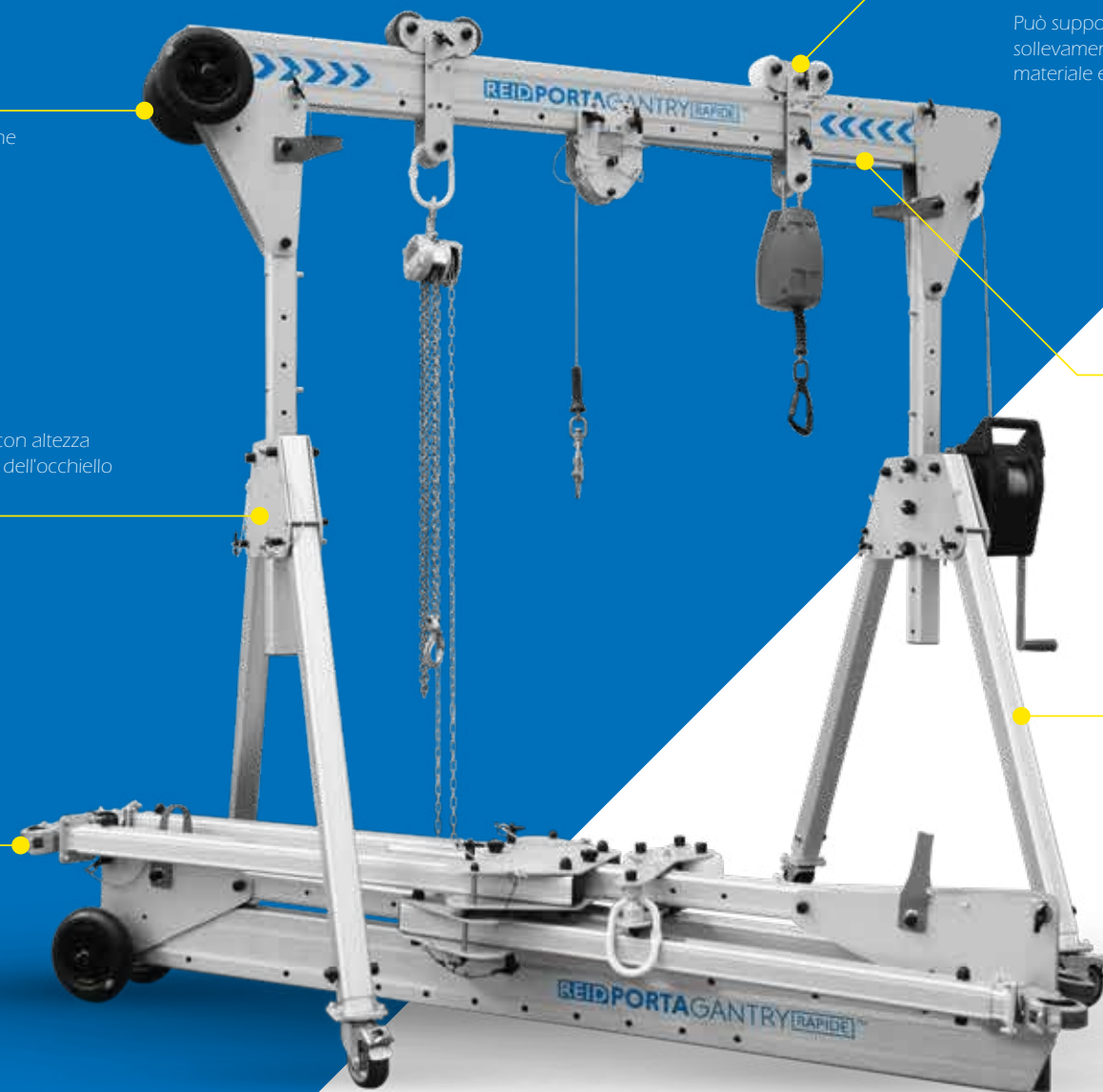
Disponibile in 3 versioni con altezza regolabile (fino all'altezza dell'occhiello di sollevamento di 2,9 m)

Anodizzato per una maggiore resistenza alla corrosione

Può supportare il sollevamento di materiale e persone

Può alloggiare traverse di diverse lunghezze fino a max. 4 metri

Design specializzati e sezioni su misura ne riducono il peso, garantendo una portabilità leggera



Questo prodotto è brevettato

Il nostro **PORTAGANTRY**^{RAPIDE} unico e innovativo, è un portale di sollevamento a cavalletto in alluminio, regolabile in altezza e pieghevole, progettato per un rapido utilizzo. Dotato di una elevata capacità di sollevamento del carico fino a 1000kg. Questo sistema può essere assemblato e disassemblato da un'unica persona in un minuto senza dover utilizzare utensili. Il **PORTAGANTRY**^{RAPIDE} è la soluzione perfetta per l'accesso a spazi ristretti grazie alle eccezionali proprietà e possibilità di sollevamento di attrezzature e persone.

► Caratteristiche chiave

- Certificato conformemente alla norma EN795:2012
- Certificato ATEX
- Può supportare il sollevamento di materiale e persone
 - WLL materiale fino a 1000kg
 - WLL persone fino a 500kg
- Adatto per max. 3 persone per applicazioni di protezione anticaduta
- Design ruote integrato che si piega con il telaio per facilitare il trasporto
- Disponibile in 3 versioni con altezza regolabile (fino all'altezza dell'occhiello di sollevamento di 2,9 m)
- Può alloggiare traverse di lunghezze diverse fino a max. 4 m
- Anodizzato per una maggiore resistenza alla corrosione
- Design specializzati e sezioni su misura ne riducono il peso, garantendone una portabilità leggera

► Configurazioni

Il **PORTAGANTRY**^{RAPIDE} è disponibile in un'ampia gamma di configurazioni e può essere personalizzato secondo requisiti specifici (soggetto a riduzione del WLL nominale).



WLL DA
250 A
1000 KG



ASSEMBLAGGI
O CON
1-2 PERSONE



STOCCAGGI
O
COMPATTO
DI 37-69 KG



CERTIFICAT
O EN795



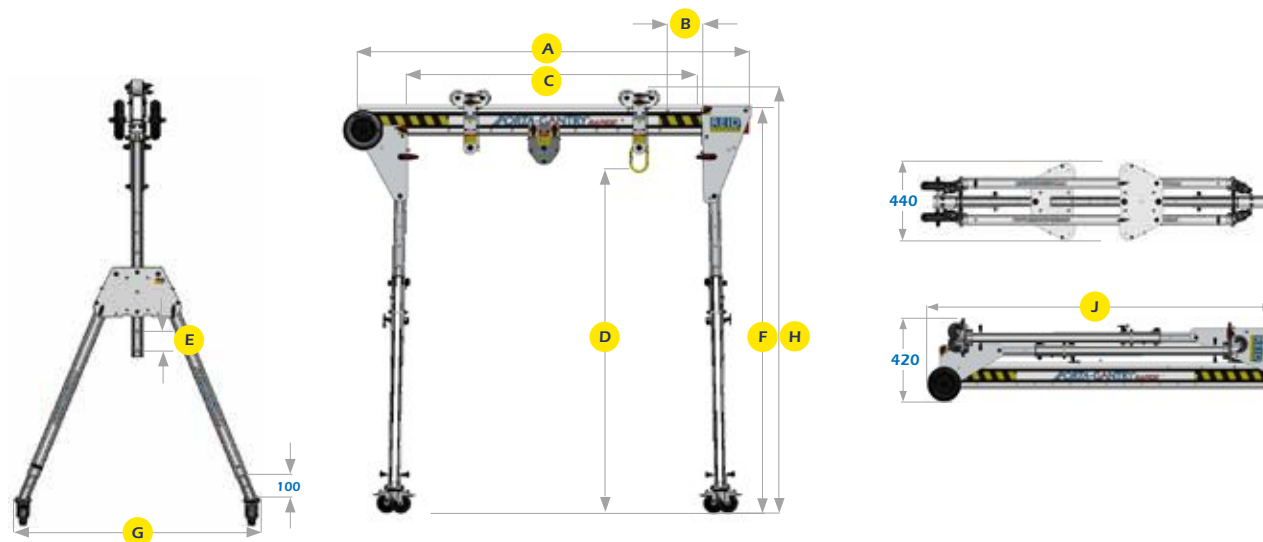
CERTIFICAT
O ATEX

► Caratteristiche e prestazioni

	PGR500	PGR1000
Accreditamenti, certificazioni e standard		
EN795:2012	✓	✓
PD CEN / TS16415:2013	✓	✓
ANSI Z359.18-17	✓	✓
AS/NZS 5532:2013	✓	✓
Certificato ATEX [Zona 2]	✓	✓
Certificato ATEX [Zona 1]	x	Opzionale
IRATA	✓	✓
Portata		
Sollevamento materiale max. (kg)	500	1000
Sollevamento persone max. (kg)	250	500
Protezione anticaduta (persone)	3	3
Dimensioni		
Altezza di sollevamento min. (HOL) (mm)	1450	1430
Altezza di sollevamento max. (HOL) (mm)	2920	2880
Opzioni traverse		
2,0 m	✓	✓
2,3m	✓	x
3,0m	x	✓
4,0m	✓	✓
Opzioni carrello		
Standard con campanella	✓	✓
Carrello chiuso	✓	✓
Con puleggia	✓	✓
Proprietà		
Montaggio verricello possibile	✓	✓
Regolamento piede [100 mm]	✓	✓
Pieghevole	✓	✓
Ruota di trasporto	✓	✓
Assemblaggio < 60 sec	✓	✓
Finiture		
Anodizzato	✓	✓
Bulloneria AISI316	Opzionale	Opzionale
Spec. marine	Opzionale	Opzionale

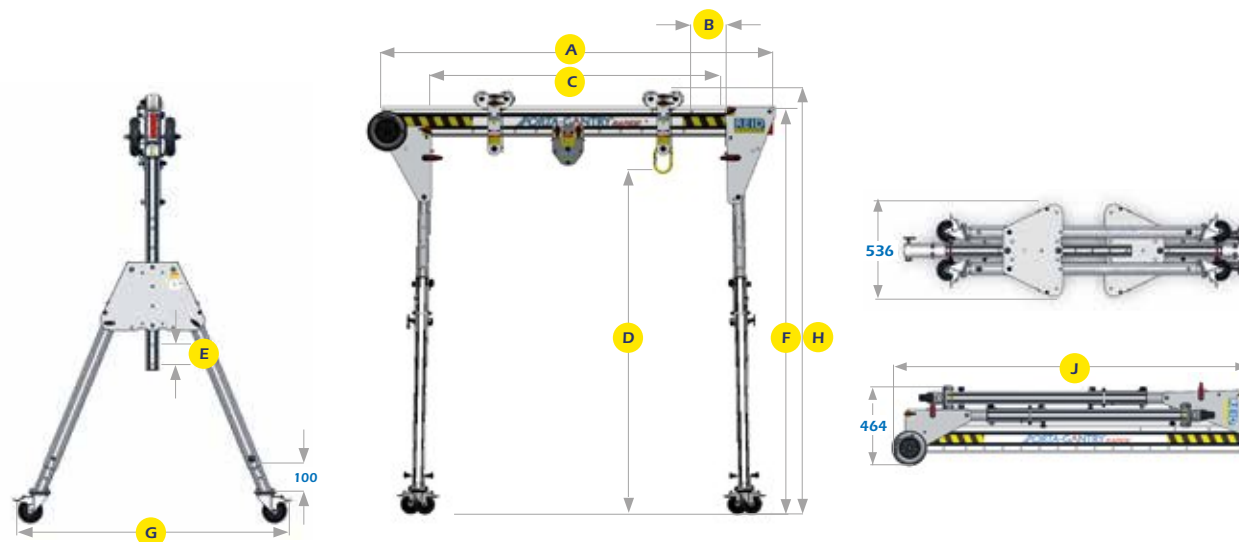
PORTAGANTRY RAPIDE 250-500

- A** Lunghezza trasversa
- B** Regolazione trasversa
- C** Apertura di esercizio libera
- D** Altezza fino all'occhiello di sollevamento
- E** Aumento dell'altezza
- F** Altezza fino alla parte superiore della traversa
- G** Altezza fino alla parte superiore della rotella di scorrimento
- H** Dimensione di piegatura
- J** Larghezza



PORTAGANTRY RAPIDE 1 000

- A** Lunghezza trasversa
- B** Regolazione trasversa
- C** Apertura di esercizio libera
- D** Altezza fino all'occhiello di sollevamento
- E** Aumento dell'altezza
- F** Altezza fino alla parte superiore della traversa
- G** Altezza fino alla parte superiore della rotella di scorrimento
- H** Dimensione di piegatura
- J** Larghezza



	Dimensioni (mm)												WLL			Unità di peso	
	A Lunghezza a traversa	B	Cmin.	Cmax.	DMin	DMax	E	Fmin.	Fmax.	G	HMin	HMax	J	Portata materiale (kg)	Capacità arresto anticaduta** n. di persone	Posiziona- mento**	(kg)
PGRS20	2000	2 x 200	1100	1500	1450	2050	6 x 100	1776	2376	1158	1856	2456	2080	500	3	250	37
PGRS23	2300	3 x 200	1200	1800									2380	400	2	200	38
PGRS40	4000	3 x 200	2900	3500									4080	250	1	125	43
PGRM20	2000	2 x 200	1100	1500	1454	2154	7 x 100	1780	2480	1215	1860	2560	2080	400	2	200	38
PGRM23	2300	3 x 200	1200	1800									2380				38
PGRM40	4000	3 x 200	2900	3500									4080	44			
PGRT20*	2000	2 x 200	665	1065	1928	2928	10 x 100	2254	3254	1586	2334	3334	2645	250	1	125	42
PGRT23*	2300	3 x 200	765	1365									2380				43
PGRT40*	4000	3 x 200	2465	3065									4080				48

*Dispositivi di arresto per carrello inseriti nella traversa **Limiti con standard europei. Contattare REID per altri standard.

	Dimensioni (mm)												WLL			Unità di peso	
	A Lunghezza a traversa	B	Cmin.	Cmax.	DMin	DMax	E	Fmin.	Fmax.	G	HMin	HMax	J	Portata materiale (kg)	Capacità arresto anticaduta** n. di persone	Posiziona- mento**	(kg)
PGR1TS20	2000	2 x 200	1102	1502	1430	1930	5 x 100	1822	2322	1270	1904	2404	2077	1000	3	500	52
PGR1TS30	3000	3 x 200	1902	2502									3077	1000	3	500	57
PGR1TS40	4000	3 x 200	2902	3502									4077	1000	3	500	61
PGR1TM20	2000	2 x 200	1102	1502	1740	2440	7 x 100	2061	2761	1484	2143	2843	2200	1000	3	500	56
PGR1TM30	3000	3 x 200	1902	2502									3077	1000	3	500	60
PGR1TM40	4000	3 x 200	2902	3502									4077	1000	3	500	65
PGR1TT20*	2000	2 x 200	665	1065	1980	2880	9 x 100	2301	3201	1698	2383	3283	2830	1000	3	500	60
PGR1TT30*	3000	3 x 200	1465	2065									3077	1000	3	500	64
PGR1TT40*	4000	3 x 200	2465	3065									4077	1000	3	500	69

*Dispositivi di arresto per carrello inseriti nella traversa **Limiti con standard europei. Contattare REID per altri standard.