

PORTAGANTRY RAPIDE®

Integriertes Raddesign,
das sich mit dem Rahmen
zusammenklappen lässt,
um den Transport zu
erleichtern

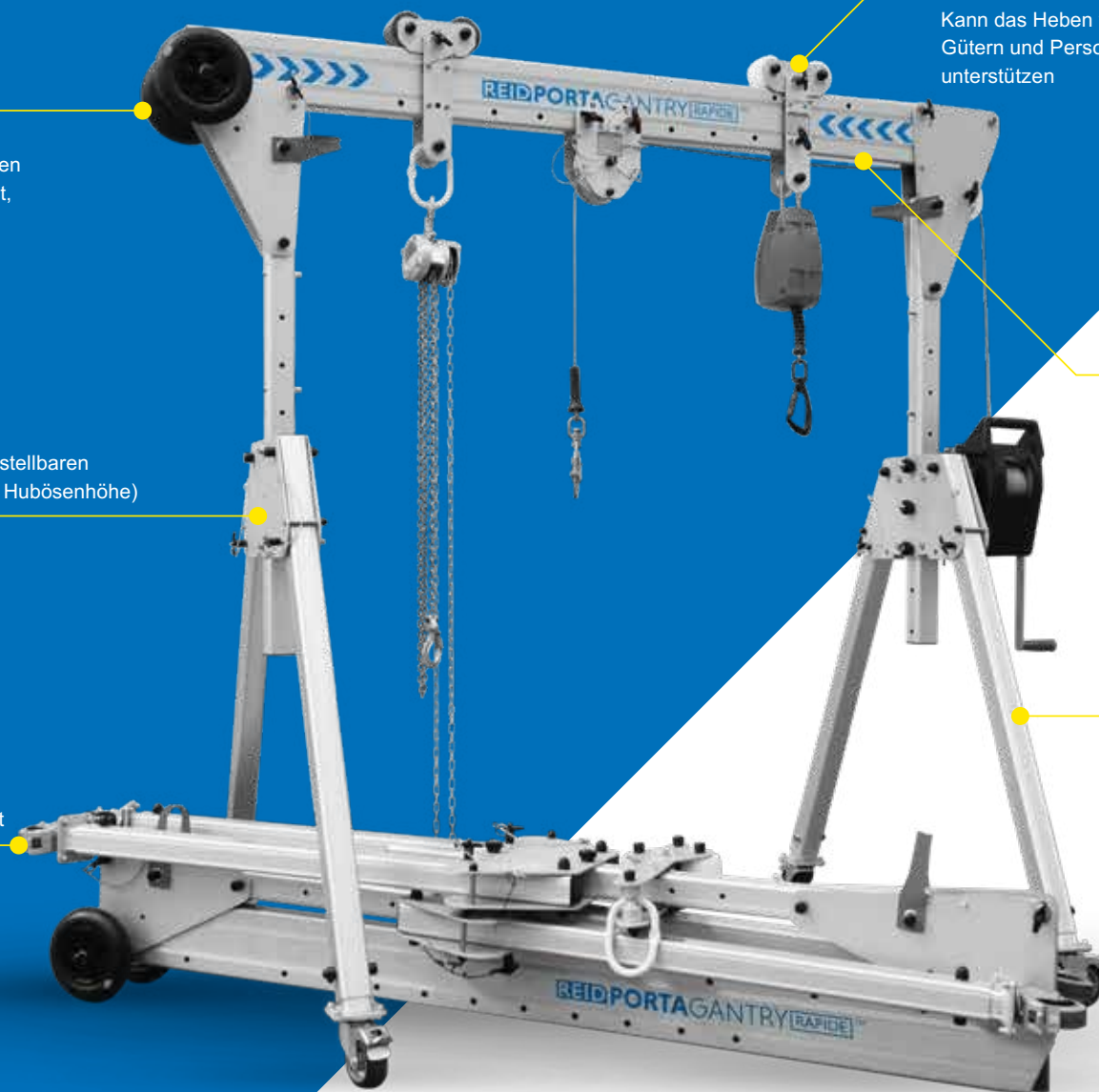
Erhältlich in 3 höhenverstellbaren
Versionen (bis zu 2,9 m Huböshöhe)

Eloxiert für erhöhte
Korrosionsbeständigkeit

Kann das Heben von
Gütern und Personen
unterstützen

Kann eine Reihe von
Traversenlängen bis
zu 4 Metern aufnehmen

Technisch durchdachte Designs
und maßgeschneiderte Abschnitte
reduzieren das Gewicht und bieten
leichte Tragbarkeit



Dieses Produkt ist patentiert

Unser einzigartiges und innovatives **PORTAGANTRY RAPIDE** ist ein höhenverstellbares, klappbares Aluminiumportal, das für den schnellen Einsatz konzipiert wurde. Geeignet für eine beeindruckende Tragfähigkeit von bis zu 1000kg. Dieses System kann von nur einer Person innerhalb einer Minute ohne Werkzeug auf- und abgebaut werden. Der **PORTAGANTRY RAPIDE** ist aufgrund seiner einzigartigen Eigenschaften und der Fähigkeit, Ausrüstung und Personal zu heben, die perfekte Lösung für Zugangsszenarien in begrenzten Räumen.

Wichtige Merkmale

- Nach EN 795:2012 zertifiziert
- ATEX-zertifiziert
- Kann Güter- und Personenhebearbeiten durchführen;
 - Güter-WLL bis 1000kg
 - Personen-WLL bis 500kg
- Geeignet für bis zu 3 Personen für Absturzsicherungsanwendungen
- Integriertes Raddesign, das sich mit dem Rahmen zusammenklappen lässt, um den Transport zu erleichtern
- Erhältlich in 3 höhenverstellbaren Ausführungen (bis zu 2,9 m zur Hebeöse)
- Kann eine Reihe von Traversenlängen bis zu 4 Metern aufnehmen
- Eloxiert für erhöhte Korrosionsbeständigkeit
- Technisch durchdachte Designs und maßgeschneiderte Abschnitte reduzieren das Gewicht und bieten leichte Tragbarkeit

Konfigurationen

Das **PORTAGANTRY RAPIDE** ist in verschiedenen Konfigurationen erhältlich und kann an spezifische Anforderungen angepasst werden (WLL-abhängig).



250–
1000 K
G WLL



1–2
PERSO-
NEN FÜR
MONTAGE



33–62 KG
KOMPAKTE
LAGERUNG



EN795
-
ZERTIFI-
ZIERT



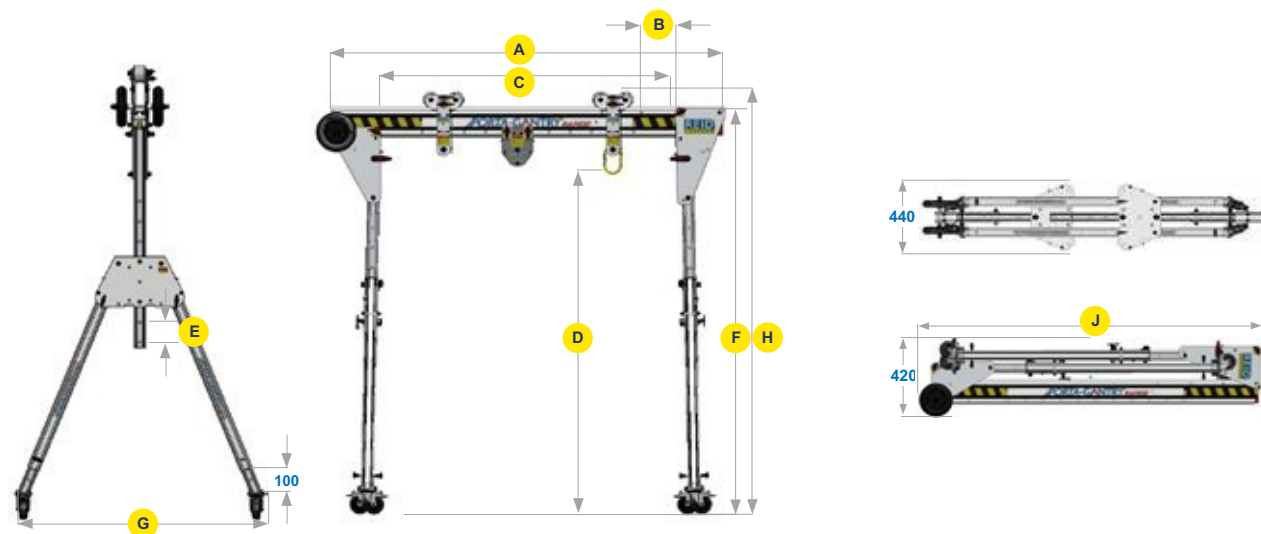
ATEX
-ZERTIFI-
ZIERT

Merkmale und Leistung

	PGR500	PGR1000
Akkreditierungen, Zertifizierungen und		
Standards EN795:2012	✓	✓
PD CEN / TS16415:2013	✓	✓
ANSI Z359.18-17	✓	✓
WIE/NZS 5532:2013	✓	✓
ATEX-zertifiziert [Zone 2]	✓	✓
ATEX-zertifiziert [Zone 1]	Optional	Optional
IRATA	✓	✓
Tragfähigkeit		
Max. Gewicht Heben von Gütern (kg)	500	1000
Max. Personenseifahrt (kg)	250	500
Absturzsicherung (Personen)	3	3
Abmessungen		
Minimale Hubhöhe (HOL)	1450	1430
(Maximale) Hubhöhe (HOL) (mm)	2920	2880
Traversenoptionen		
2,0 m	✓	✓
2,3 m	✓	×
3,0 m	×	✓
4,0 m	✓	✓
Laufkatzen-Optionen		
Master Link	✓	✓
Eng gekoppelt	✓	✓
Rollenträger	✓	✓
Merkmale		
Geeignet für Winde	✓	✓
Fußverstellung	✓	✓
[100 mm] Faltbar	✓	✓
Transportrad	✓	✓
Montage < 60 s	✓	✓
Oberflächen		
Eloxiert	✓	✓
316SS-Befestigungen	Optional	Optional
Marinespezifikation	Optional	Optional

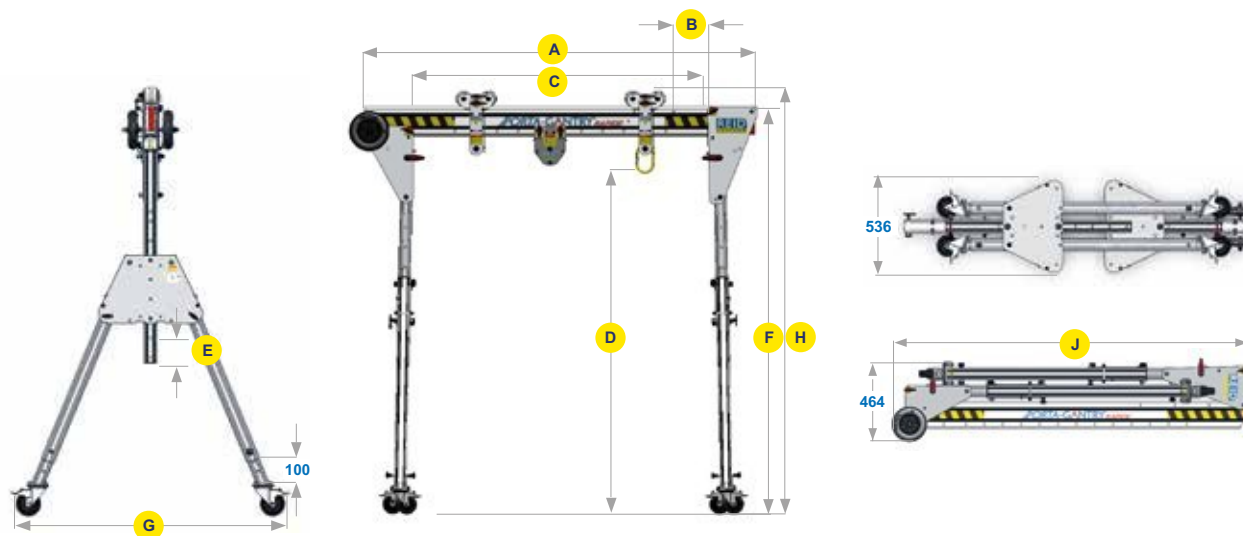
PORTAGANTRY RAPIDE 250-500

- A** Lasttraversenlänge
- B** Lasttraverseneinstellung
- C** Freie Arbeitsspannweite
- D** Höhe bis Hebeöse
- E** Höhenschritt
- F** Höhe bis Oberseite
- G** Lasttraverse Breite
- H** Höhe bis Oberseite Rolle
- J** Faltmaße



PORTAGANTRY RAPIDE 1000

- A** Lasttraversenlänge
- B** Lasttraverseneinstellung
- C** Freie Arbeitsspannweite
- D** Höhe bis Hebeöse
- E** Höhenschritt
- F** Höhe bis Oberseite
- G** Lasttraverse Breite
- H** Höhe bis Oberseite Rolle
- J** Faltmaße



	Abmessungen (mm)												J	WLL			Stückgewicht (kg)
	A Lasttraverse Länge	B	CMin.	CMax.	DMin.	DMax.	E	FMin.	FMax.	G	HMin.	HMax.		Gütertrag- fähigkeit (kg)	Tragfähigkeit Absturzsi- cherung** Anzahl der Person(en)	Personenposi- tionierung** (kg)	
PGRS20	2000	2 x 200	1100	1500									2080	500	3	250	37
PGRS23	2300	3 x 200	1200	1800	1450	2050	6 x 100	1776	2376	1158	1856	2456	2380	400	2	200	38
PGRS40	4000	4 x 200	2700	3500									4080	250	1	125	43
PGRM20	2000	2 x 200	1100	1500									2080	400	2	200	38
PGRM23	2300	3 x 200	1200	1800	1454	2154	7 x 100	1780	2480	1215	1860	2560	2380	400	2	200	38
PGRM40	4000	4 x 200	2700	3500									4080				44
PGRT20*	2000	2 x 200	665	1065									2645				42
PGRT23*	2300	3 x 200	765	1365	1928	2928	10 x 100	2254	3254	1586	2334	3334	2380	250	1	125	43
PGRT40*	4000	4 x 200	2465	3065									4080				48

*Laufkatzen-Stopper die an der Traverse montiert sind **Nennwerte nach europäischen Normen. Kontaktieren Sie REID für weitere Normen.

	Abmessungen (mm)												J	WLL			Stückgewicht (kg)
	A Lasttraverse Länge	B	CMin.	CMax.	DMin.	DMax.	E	FMin.	FMax.	G	HMin.	HMax.		Gütertrag- fähigkeit (kg)	Tragfähigkeit Absturzsi- cherung** Anzahl der Person(en)	Personenposi- tionierung** (kg)	
PGR1TS20	2000	2 x 200	1102	1502									2077	1000	3	500	52
PGR1TS30	3000	3 x 200	1902	2502	1430	1930	5 x 100	1822	2322	1270	1904	2404	3077	1000	3	500	57
PGR1TS40	4000	3 x 200	1902	3502									4077	1000	3	500	61
PGR1TM20	2000	2 x 200	1102	1502									2200	1000	3	500	56
PGR1TM30	3000	3 x 200	1902	2502	1740	2440	7 x 100	2061	2761	1484	2143	2843	3077	1000	3	500	60
PGR1TM40	4000	3 x 200	1902	3502									4077	1000	3	500	65
PGR1TT20*	2000	2 x 200	665	1065									2830	1000	3	500	60
PGR1TT30*	3000	3 x 200	1465	2065	1980	2880	9 x 100	2301	3201	1698	2383	3283	3077	1000	3	500	64
PGR1TT40*	4000	3 x 200	2465	3065									4077	1000	3	500	69

*Laufkatzen-Stopper die an der Traverse montiert sind **Nennwerte nach europäischen Normen. Kontaktieren Sie REID für weitere Normen.

➤ PORTAGANTRY RAPIDE® Zubehör

➤ Rollenträger

Rollenträger ermöglichen die Verwendung von Winden oder Auffangvorrichtungen für Absturzsicherungen mit dem PORTAGANTRY RAPIDE. Sie sind abnehmbar und können entweder als ein oder zwei Riemenscheiben verwendet werden, die zur Führung von Kabeln oder Seile dienen.

➤ Master Link Laufkatze

Unsere patentierte Master Link Laufkatze kann eingesetzt werden, wenn zusätzliche Kopffreiheit oder Freiraum keine Rolle spielen. Vor allem bietet es sich an, bei Bedarf eine große Anzahl von verschiedenen Hebezeugen anzubringen. Dieses innovative Produkt ermöglicht die Befestigung mehrerer Laufkatzen am Träger, nachdem das System vollständig zusammengebaut wurde. Zusätzlich kann es auch am Träger verriegelt werden.

➤ Geschlossene Laufkatze

Unsere geschlossene, patentierte Laufkatze kann verwendet werden, wenn zusätzlicher Freiraum unterhalb des Trägers erforderlich ist. Diese Laufkatze kann nach vollständiger Montage des Systems am Träger befestigt werden.

➤ Seilscheibe

Die Seilscheiben können nachträglich an den PORTAGANTRY RAPIDE angebracht werden, so dass Winden oder Absturfsicherungen an der vertikalen Säulenvorrichtung angebracht werden können.

➤ Windenhalterungen

Windenhalterungen können je nach Winde und Ausrichtung an dem Pfosten befestigt werden. REID Lifting bietet eine breite Palette von Windenhaltern für gängige Güter- und Personenwinden sowie Auffangvorrichtungen für Absturfsicherungen an. Aufgrund der großen Auswahl an Möglichkeiten empfehlen wir Ihnen uns zu kontaktieren, damit wir je nach Anforderungen die richtige Halterung anbieten.



› **Geschlossene Laufkatze**



Product Code	Description
PGTXR00500	Geschlossene Laufkatze 500kg
PGTXR01000	Geschlossene Laufkatze 1000kg

› **Master Link Laufkatze**



Product Code	Description
PGTZR00500	Master Link Laufkatze 500kg
PGTZR01000	Master Link Laufkatze 1000kg

› **Rollenträger**



Product Code	Description
PGTTR00501	Doppelt Rollenträger 500kg
PGTUR00501	Single Rollenträger 500kg
PGTTR01001	Doppelt Rollenträger 1000kg
PGTUR01001	Single Rollenträger 1000kg

› **Seilscheibe**



Product Code	Description
RAPGR00032	PGR Seilscheibe

› **Windenhalterungen**



Aufgrund der großen Auswahl an Möglichkeiten empfehlen wir Ihnen uns zu kontaktieren, damit wir je nach Anforderungen die richtige Halterung anbieten.