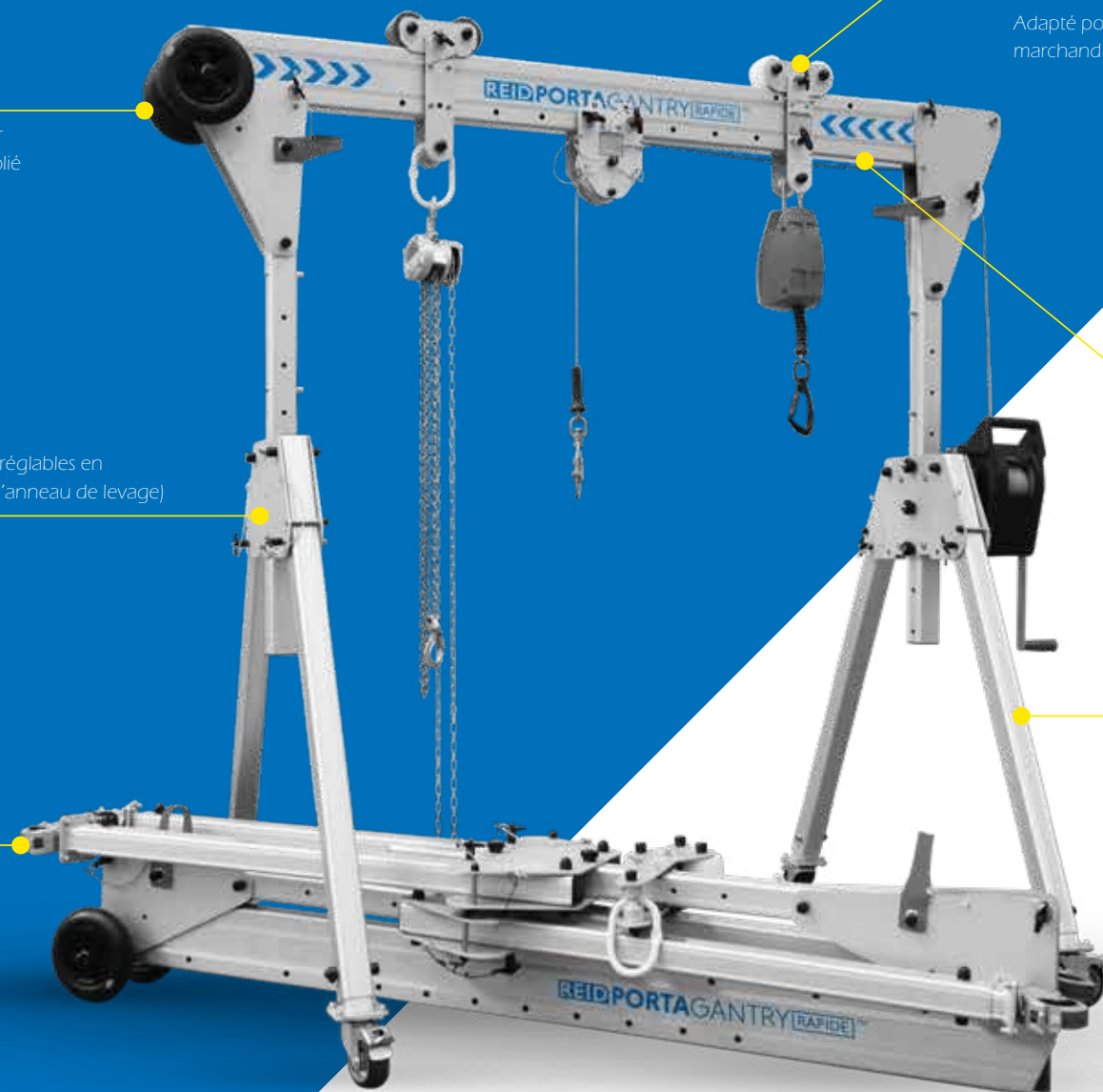


# PORTAGANTRY RAPIDE®



Roue intégrée sur la structure pour faciliter le transport en position replié

Disponible en 3 versions réglables en hauteur (jusqu'à 2,9 m à l'anneau de levage)

Anodisé pour une résistance accrue à la corrosion

Adapté pour le levage de marchandises et de personnel

Possibilité d'adapter des poutres jusqu'à 4 mètres de longueur

Le design et les sections sur mesure réduisent le poids, pour un transport très aisé

Ce produit est breveté

Notre **PORTAGANTRY<sup>RAPIDE</sup>** unique et innovant est un portique en aluminium pliable et réglable en hauteur conçu pour un déploiement ultra rapide. Il offre une capacité de levage impressionnante pouvant atteindre 1000kg. Ce système peut être monté et démonté par une seule personne en une minute sans aucun outil. Le **PORTAGANTRY<sup>RAPIDE</sup>** est la solution parfaite pour les applications en espaces confinés grâce à ses caractéristiques uniques et sa capacité à lever du matériel et du personnel.

## ➤ Caractéristiques principales

- Certifié EN795 :2012 pour la sécurité de la personne
- Certifié ATEX
- Adapté pour le levage de marchandises et de personnel ;
  - CMU marchandises jusqu'à 1000kg
  - CMU personnel jusqu'à 500kg
- Jusqu'à 3 personnes assujetties pour les applications de protection contre les chutes
- Roue intégrée pour faciliter le transport en position repliée
- Disponible en 3 versions réglables en hauteur (jusqu'à 2,9 m à l'anneau de levage)
- Possibilité d'adapter des poutres jusqu'à 4 mètres de longueur
- Anodisé pour une résistance accrue à la corrosion
- Le design et les sections sur mesure réduisent le poids, pour un transport très aisé

## ➤ Configurations

Le **PORTAGANTRY<sup>RAPIDE</sup>** est disponible en différentes configurations et peut être personnalisé en fonction des besoins spécifiques (selon la CMU nominale).



CMU DE  
250-  
1000 KG



MONTAGE  
1-2 PERSONNES



37-69 KG  
STOCKAGE  
COMPACT



CERTIFIÉ  
EN795



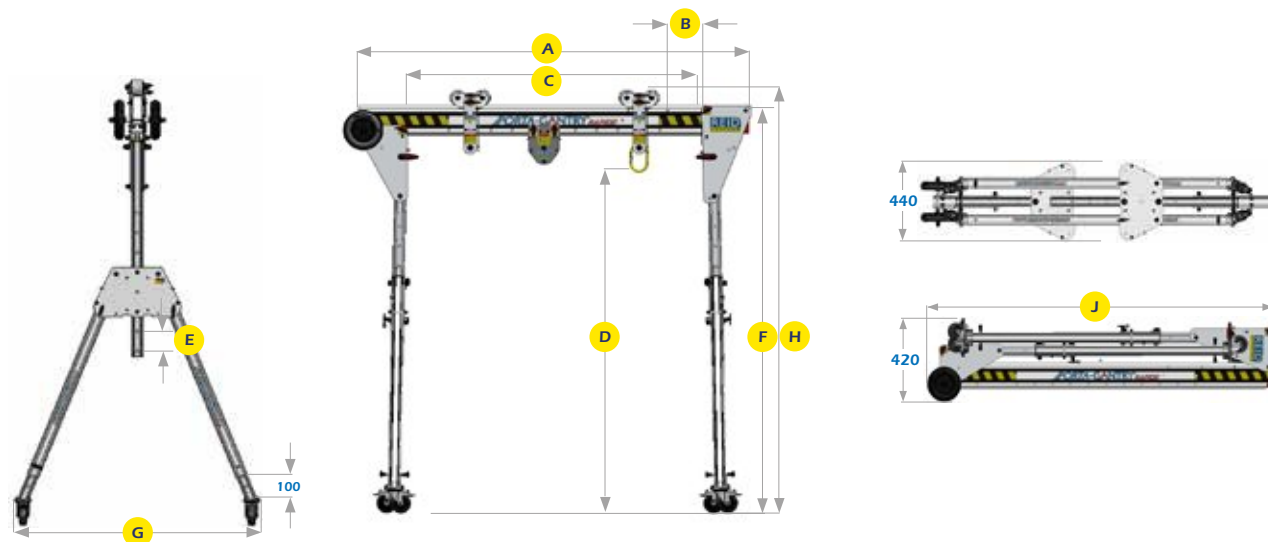
CERTIFIÉ  
ATEX

## ➤ Caractéristiques et performances

	PGR500	PGR1000
<b>Accréditations, certifications et</b>		
normes EN795 :2012	✓	✓
PD CEN / TS16415 :2013	✓	✓
ANSI Z359.18-17	✓	✓
ASS/NZS 5532 :2013	✓	✓
Certifié ATEX [Zone 2]	✓	✓
Certifié ATEX [Zone 1]	x	En option
IRATA	✓	✓
<b>Capacité</b>		
Levage de marchandises (kg)	500	1000
Levage de personnel (kg)	250	500
Stop chute (personnes)	3	3
<b>Dimensions</b>		
Hauteur minimale à l'anneau (HOL) (mm)	1450	1430
Hauteur maximale à l'anneau (HOL) (mm)	2920	2880
<b>Options de poutre</b>		
2,0m	✓	✓
2,3m	✓	x
3,0m	x	✓
4,0m	✓	✓
<b>Options du chariot</b>		
À anneau	✓	✓
Hauteur réduite	✓	✓
À poulie	✓	✓
<b>Caractéristiques</b>		
Adaptation treuil	✓	✓
Réglage en hauteur des pieds [100 mm]	✓	✓
Pliable	✓	✓
Roue de transport	✓	✓
Montage < 60 s	✓	✓
<b>Finitions</b>		
Anodisée	✓	✓
Boulonnerie inox 316SS	En option	En option
Spécifications marines	En option	En option

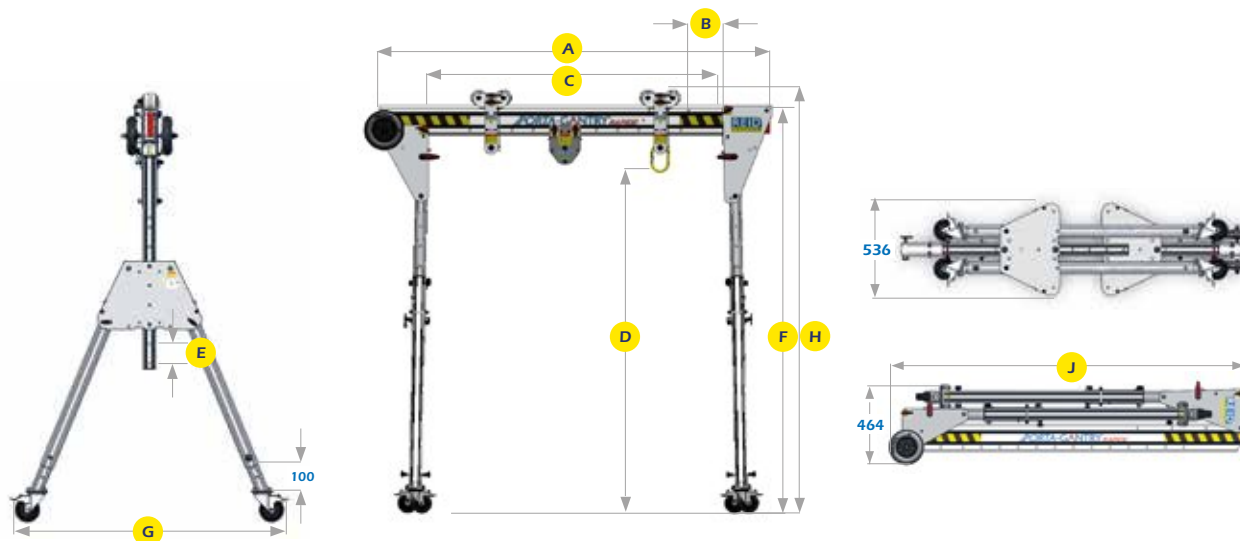
## PORTAGANTRY RAPIDE 250-500

- A** Longueur de la poutre
- B** Réglage de la poutre
- C** Translation du chariot
- D** Hauteur à l'anneau de levage
- E** Ajustement en hauteur
- F** Hauteur hors tout de la poutre
- G** Largeur des pieds
- H** Hauteur hors tout
- J** Dimensions du système plié



## PORTAGANTRY RAPIDE 1000

- A** Longueur de la poutre
- B** Réglage de la poutre
- C** Translation du chariot
- D** Hauteur à l'anneau de levage
- E** Ajustement en hauteur
- F** Hauteur hors tout de la poutre
- G** Largeur des pieds
- H** Hauteur hors tout
- J** Dimensions du système plié



Dimensions (mm)

CMU

Poids unitaire

	A Longueur poutre	B	CMin	CMax	DMin	DMax	E	FMin	FMax	G	HMin	HMax	J	Capacité marchandises (kg)	Capacité Stop- chute** Nombre de personne(s)	Levage de personnel* (kg)	(kg)
<b>PGRS20</b>	2000	2 x 200	1100	1500	1450	2050	6 x 100	1776	2376	1158	1856	2456	2080	500	3	250	37
<b>PGRS23</b>	2300	3 x 200	1200	1800									2380	400	2	200	38
<b>PGRS40</b>	4000	3 x 200	2900	3500									4080	250	1	125	43
<b>PGRM20</b>	2000	2 x 200	1100	1500	1454	2154	7 x 100	1780	2480	1215	1860	2560	2080	400	2	200	38
<b>PGRM23</b>	2300	3 x 200	1200	1800									2380				38
<b>PGRM40</b>	4000	3 x 200	2900	3500									4080	44			
<b>PGRT20*</b>	2000	2 x 200	665	1065	1928	2928	10 x 100	2254	3254	1586	2334	3334	2645	250	1	125	42
<b>PGRT23*</b>	2300	3 x 200	765	1365									2380				43
<b>PGRT40*</b>	4000	3 x 200	2465	3065									4080				48

\*Butées de chariot montées sur poutre \*\*Classification conformément aux normes européennes. Contactez REID pour d'autres normes.

Dimensions (mm)

CMU

Poids unitaire

	A Longueur poutre	B	CMin	CMax	DMin	DMax	E	FMin	FMax	G	HMin	HMax	J	Capacité marchandises (kg)	Capacité Stop- chute** Nombre de personne(s)	Levage de personnel* (kg)	(kg)
<b>PGR1TS20</b>	2000	2 x 200	1102	1502	1430	1930	5 x 100	1822	2322	1270	1904	2404	2077	1000	3	500	52
<b>PGR1TS30</b>	3000	3 x 200	1902	2502									3077	1000	3	500	57
<b>PGR1TS40</b>	4000	3 x 200	2902	3502									4077	1000	3	500	61
<b>PGR1TM20</b>	2000	2 x 200	1102	1502	1740	2440	7 x 100	2061	2761	1484	2143	2843	2200	1000	3	500	56
<b>PGR1TM30</b>	3000	3 x 200	1902	2502									3077	1000	3	500	60
<b>PGR1TM40</b>	4000	3 x 200	2902	3502									4077	1000	3	500	65
<b>PGR1TT20*</b>	2000	2 x 200	665	1065	1980	2880	9 x 100	2301	3201	1698	2383	3283	2830	1000	3	500	60
<b>PGR1TT30*</b>	3000	3 x 200	1465	2065									3077	1000	3	500	64
<b>PGR1TT40*</b>	4000	3 x 200	2465	3065									4077	1000	3	500	69

\*Butées de chariot montées sur poutre \*\*Classification conformément aux normes européennes. Contactez REID pour d'autres normes.