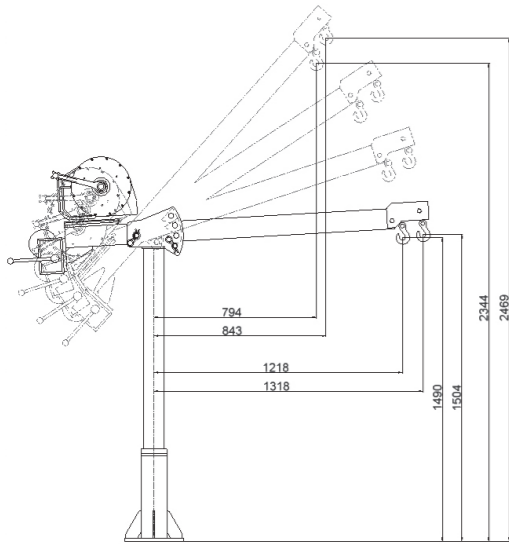
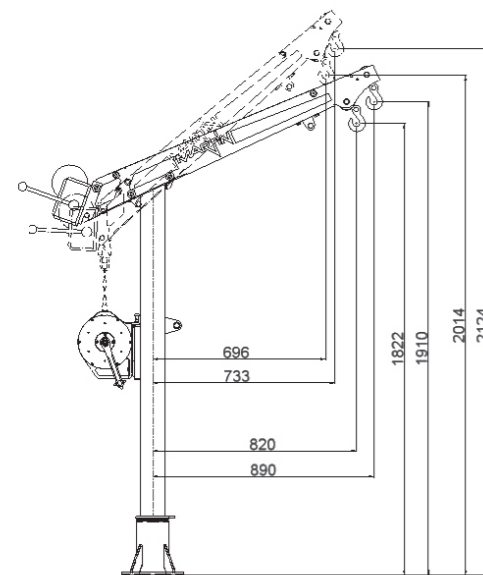


## Technische Daten



SKIZZE: AKROBAT-S

Kraftarm Akrobat-S und Akrobat-E: <span style="float: right;">CE</span>	
Lasten heben mit max. 500 kg Tragfähigkeit	
Halterung "Easy" für das Höhensicherungs- und Rettungshubgerät (HSRG)	
Variable Seillänge bis zu 30 m	
Für den Gebrauch als Personen- und Absturzsicherung entsprechend EN 795 statisch berechnet und vom TÜV-München (CE 0123) und der BG Bau (CE 0299) baumustergeprüft und zertifiziert; ebenso als Lasthebeeinrichtung geprüft und zertifiziert.	



SKIZZE: AKROBAT-E

AKROBAT-S	
Eigengewicht: ca. 57 kg (inkl. Lastwinde und Seil)	Wandlagerung: 29 kg
Max. zul. Traglast: 500 kg	Einbetonierte Lagerung: 16 kg
Max. Ausladung: 1318 mm	Werkstoff: Stahl verzinkt und lackiert
Höhenverstellbar: 4 fach	
Bodenlagerung: 22 kg	

AKROBAT-E	
Eigengewicht: ca. 27 kg	Einbetonierte Lagerung: 11 kg
Max. zul. Traglast: 400 kg	Werkstoff: Edelstahl V2A, gebeizt und passiviert
Max. Ausladung: 890 mm	
Höhenverstellbar: 2 fach	
Bodenlagerung: 10 kg	
Wandlagerung: 19 kg	

**JOSEF MARTIN GMBH**  
 Klostertaler Straße 25  
 6751 Braz | Österreich  
 T +43 (0)5552/28888-0  
 F +43 (0)5552/28888-24  
 sales@martin.at  
 www.martin.at

Zertifiziert nach ISO 9001

Überreicht durch:

Fallschutz- und Rettungsausrüstung

# Kraftarme Akrobat-S und Akrobat-E

- Zugelassen als Anschlagpunkt für Personen-Absturz-Sicherung gemäß EN 795
- Heben von Lasten bis 500 kg
- Höhenverstellbar, schwenkbar und zerlegbar
- Sichern von zwei Personen durch mehrere Anschlagpunkte möglich
- Mobil einsetzbar
- Vielzahl an Lagerungen für praktisch jede Montageanforderung



# Fallschutz- und Rettungsausrüstung

## MARTIN-Kraftarm Akrobat-S: Der Robuste aus Stahl

Der MARTIN Kraftarm Akrobat-S ist komplett aus Stahl gefertigt und somit ein starker Partner zum Sichern und Retten von Personen sowie zum Heben von Lasten. Durch bewährte Technik und durchdachte Montagelösungen bietet dieses System dem Anwender höchste Sicherheit und Bedienungskomfort.

### Vorteile

- **Auskragung:** Großer Arbeitsradius ermöglicht flexibles Arbeiten
- **Zwei Seilführungen:** Personensicherung mit MARTIN Höhensicherungs- und Rettungshubgerät (HSRG), Lasten heben mit Lastwinde
- **Modular:** Minutenschnell auf- und abbaubar
- **Verstellbar:** Vierstufig verstellbar in der Höhe und damit in der Auskragung
- **Halterung "Easy" für HSRG**



## Anwendungen Akrobat-S und Akrobat-E



### ■ Personen sichern und retten

Mit dem Akrobat kann eine Person in Verbindung mit dem MARTIN HSRG bequem beim Ein- und Ausstieg in Becken, Behälter oder Silos gesichert werden. Bei Unfällen oder Verletzungen kann die Person sicher und schnell von einer einzigen Person gerettet und aus dem Gefahrenbereich geschwenkt werden.

### ■ Lasten heben

Lasten, Geräte oder Pumpen können mit der integrierten Lastwinde abgesenkt und gehoben werden.

## MARTIN-Kraftarm Akrobat-E: Der Leichte aus Edelstahl

Mit modernsten Fertigungstechnologien definiert MARTIN den Stand der Technik neu. Innovatives Design und hohe Anwenderfreundlichkeit zeichnen den aus Edelstahl gefertigten Akrobat-E aus.

### Vorteile

- **Gewicht:** 40 % leichter als der Akrobat-S aus Stahl  
Gesamtgewicht nur 27 kg (Steher 16 kg, Ausleger 11 kg)
- **Modular:** Von einer Person minutenschnell auf- und abbaubar
- **Zwei Seilführungen:** Personensicherung mit MARTIN HSRG, Lasten heben mit Lastwinde
- **Halterung "Easy" für HSRG**
- **Lastwinde mit Adapter "Easy"**



## Lagerungen für Akrobat-S und Akrobat-E

Eigens konstruierte und geprüfte Befestigungen/ Lagerungen für praktisch alle denkbaren Anwendungen. Wandlagerungen für Betonwände und Rundbecken. Bodenlagerungen für Aufbaumontage oder zum Einbetonieren. Jeweils in Stahl- oder Edelstahlausführung erhältlich. Komplettsystem inklusive Verbindungselementen mit statischer Auslegung. Weitere Lagerungen – auch in Edelstahl für Kraftarm Akrobat-S – auf Anfrage erhältlich.



LAGERUNGEN FÜR AKROBAT-S



LAGERUNGEN FÜR AKROBAT-E