

Isolamento valvole a saracinesca Serie 480 - 481 - 482 - 483 - 484

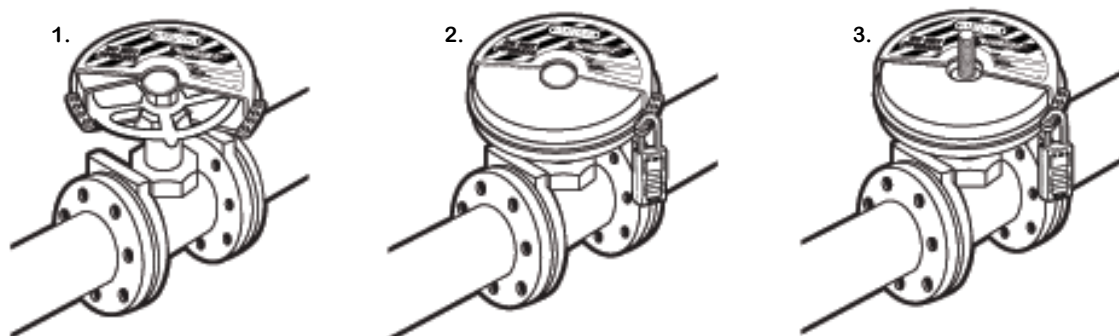
L'involucro per isolamento valvole a saracinesca ricopre la maniglia di apertura della valvola impedendone l'azionamento accidentale.

- ✓ Adatta a spazi ristretti e tubi isolati
- ✓ L'isolamento valvole è disponibile in 5 dimensioni per adattarsi alla perfezione
- ✓ Il disco centrale rimovibile permette di bloccare una valvola a saracinesca montante
- ✓ Il meccanismo a chiocciola permette di conservare i blocchi l'uno dentro l'altro al fine di occupare meno spazio
- ✓ Gli involucri possono essere bloccati con un massimo di quattro lucchetti di isolamento o con un numero superiore quando usati in abbinamento a un hasp per isolamento
- ✓ Etichette indicanti « DANGER DO NOT OPERATE » possono essere utilizzate per identificare l'operatore, il turno o il reparto.



Specifiche tecniche

- Corpo in plastica composita
- Resistente a temperature comprese tra -57 °C e 177 °C
- Resistente a shock termici
- Resistente alle aggressioni chimiche
- Resistente alla corrosione
- Stabile agli UV



480	adattabile a valvole di diametro	compreso tra 15 e 76mm
481	adattabile a valvole di diametro	compreso tra 38 e 127mm
482	adattabile a valvole di diametro	compreso tra 64 e 170mm
483	adattabile a valvole di diametro	compreso tra 90 e 254mm
484	adattabile a valvole di diametro	compreso tra 95 e 355mm