

FLUCHTFILTERGERÄT EVAMASQUE

TEILENR.: 17 285 70



Beschreibung

Die EVAMASQUE ist ein leichtes und kompaktes FluchtfILTERGERÄT, das bei Evakuierungen aus kontaminierten Bereichen entsprechend der Atemfrequenz des Nutzers 15 oder mehr Min. gefilterte Atemluft bietet.

Sie eignet sich aufgrund ihres ABEK Filters für den Einsatz als IndustriefluchtfILTERGERÄT. Sie ist kombinierbar mit anderen Elementen der persönlichen Schutzausrüstung, wie etwa Brillen oder Helmen.

Das FluchtfILTERGERÄT EVAMASQUE ist sicher, praktisch und einfach zu benutzen.

Es ist klein und kompakt verpackt in einer robusten Schutzhülle, lässt sich einfach mitführen und für lange Zeiträume bis zu zwölf Jahren lagern (vier Jahre ohne Wartung, zwölf Jahre mit zwei Filterwechseln).

Das FluchtfILTERGERÄT EVAMASQUE sorgt in Fluchtsituationen für maximalen Schutz.

Es ist nur für den Einsatz in Notfallsituationen bestimmt.

Vorteile

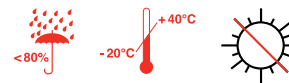
- Effektiver Schutz
- Leicht und kompakt
- Schnelle und einfache Verwendung
- Hervorragender Sichtkomfort

Standards

- EVAMASQUE: DIN 58647-7
- Atemschutzgeräte für die Selbstrettung,
Teil 7: Atemschutzgeräte für die Selbstrettung.

Merkmale

- **Größe:** Einheitsgröße.
- **Lagerungsdauer:** Zwölf Jahre mit zwei Filterwechseln (Lagerungsdauer des Filters: vier Jahre ohne Wartung).
- **Lagerungsbedingungen:**

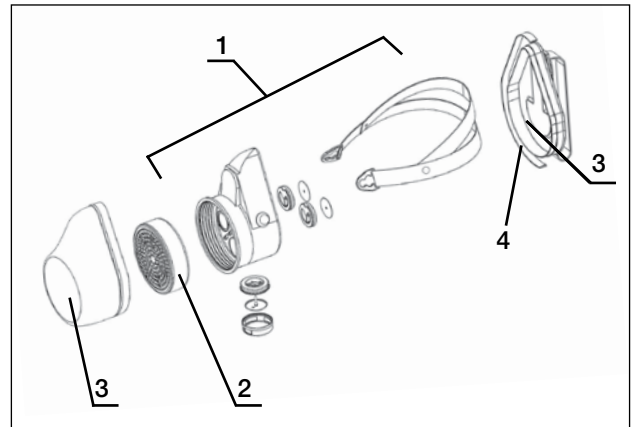


- **Nettogewicht:** 365 g
- **Abmessungen des Produkts:** 15,5 x 10 x 8 cm
- **Verpackung:** - Einzel verpackt 15 x 11,5 x 11,5 cm
- Versandkarton: 50 Einheiten
- **Nomineller Schutzfaktor (NPF):** 50
- **Material:**
 - Maske aus EPDM, ausgestattet mit Neopren-Einatemventil, Silikon-Ausatemventilen und elastomerem Band.
 - Filter: Kohle, Papier und PA-Vlies
 - Schutzhülle: Rotes Polystyrol
 - Klebeband

Wartung

- Hauptkomponenten können geändert werden.
- Weitere Details sind im Benutzerhandbuch zu finden.
- Teilenummern für die Wartung:

N°	Teilenummern	Beschreibung
1	17 285 02	Nur EVAMASQUE-Halbmaske (ohne Filter und Schutzhülle)
2	17 285 71	ABEK-Austauschgasfilter mit elastischem Austauschband und Siegelband
3	17 799 93	Schutzhülle mit Gürtelclip und Klemme
4	17 288 21	Klebeband: 50 Meter 4 (ermöglicht die Abdichtung von etwa 90 Einheiten)



Verwendung des Produkts

Reinigung

- Halbmaske mit warmem, seifigem Lappen reinigen, nicht unter fließendem Wasser.
- Vor dem Einlagern vollständig trocknen lassen.

Bedienungsanleitung

- Klebeband von der Schutzhülle lösen.
- Schutzhülle abnehmen.
- Maske aufsetzen und Arbeitsplatz schnell verlassen



FILTERKAPAZITÄT GEMÄSS DIN 58647-7				
Filtertyp	Prüfgas	Prüfgaskonzentration in der Luft		Minimale Durchbruchstärke Klassenzeit
		Vol.-%	mg/l	
A ■	Cyclohexan (C6H12)	0.25	8.7	15
B ■	Chlor (Cl2)		7.4	15
B ■	Schwefelwasserstoff (H2S)	0.25	3.6	15
B ■	Cyanwasserstoff (HCN)	0.25	2.8	15
E ■	Schwefeldioxid (SO2)	0.25	6.7	15
K ■	Ammoniak (NH3)	0.25	1.8	15
B ■	Schwefelwasserstoff (H2S)	1.0*	14.2	5

(*) Zur Schätzung der Durchbruchssicherheit des Gasfilters wird dieser auch mit 1,0 Vol.-% Schwefeldioxid getestet. Testbedingungen 30 l/mn, 70 % relative Luftfeuchtigkeit, 20 °C

Warnungen:

- Verwenden Sie das Fluchtfiltergerät nicht, wenn keine effektive Gesichtsabdichtung erreicht werden kann. Siehe die Wartungsanweisungen.
- Die Dichtigkeit des Fluchtfiltergeräts wird auch durch die Größe und Gesichtsstruktur des Anwenders beeinflusst, zum Beispiel durch Gesichtsbehaarung.
- Nehmen Sie das Fluchtfiltergerät erst dann ab, wenn Sie den kontaminierten Bereich verlassen haben.
- Das Fluchtfiltergerät bietet gegen Lösungsmittel mit einem niedrigen Siedepunkt nur eingeschränkten Schutz.
- Das Fluchtfiltergerät bietet gegen hohe Konzentrationen gefährlicher Substanzen nur eingeschränkten Schutz. (Die Filtrationsdauer wird verkürzt, und der Filter kann bei sehr hohen Konzentrationen unwirksam werden).
- Verwenden Sie Fluchtfiltergerät nicht in Tanks und beengten Räumen, in denen das Risiko eines Sauerstoffdefizits besteht.
- Das Fluchtfiltergerät ist nur für Fluchtsituationen konzipiert. Bitte wenden Sie sich an den Hersteller, falls Zweifel bestehen, ob der Atemschutz für die Situation geeignet ist, in der Sie ihn einsetzen möchten.
- Verlassen Sie den Bereich sofort, wenn sich Dämpfe oder Gerüche von Schadstoffen bemerkbar machen. Der Filter ist gesättigt. Er muss gewechselt werden.
- Nicht effizient gegen Kohlenmonoxid (CO).

HONEYWELL SAFETY PRODUCTS

SPERIAN PROTECTION DEUTSCHLAND GMBH & CO KG

Kronsförder Allee 16, D-23560 Lübeck, Postfach 11 11 65, D-23521 Lübeck,
Tel. +49-(0)451-702740, Fax +49-(0)451-798058
Email: info-germany.hsp@honeywell.com

www.honeywellsafety.com

Honeywell