

## Combiné douche / laveur d'yeux ou de visage sur colonne



### Douche :

Pomme Série Axion™ en ABS, vanne type "maintien à l'ouverture" actionnée par tringle inox.

### Laveur d'yeux ou de visage :

Série Axion™ à cuvette en ABS, tête d'aspersion à flux laminaire inversé en ABS traité anti-microbien SANIGUARD™ munie d'une capsule de protection et de son régulateur de pression. Livré avec le "kit interchangeable" laveur d'yeux seul et laveur d'yeux et de visage. Vanne type "maintien à l'ouverture" à double commande, actionnée par palette à main et par pédale au pied. Filtre à tamis inox intégré et interchangeable. Existe sans pédale: 8320SP

*Tuyauterie en acier galvanisé revêtu d'une peinture poudre époxy polyester anti-corrosion de couleur verte selon les normes NFX08003 et ISO 3864*

*Fixation : par bride au sol Ø 230 mm*

*Alimentation : Ø 1" 1/4 (33x42)*

*Evacuation du LY : Ø 1" 1/4 (33x42)*

*Pression d'alimentation : minimum 2 bars, 3 bars recommandés*

*Matériel fourni avec panneau de signalisation normalisé AFNOR - NFX08003*



# Le premier laveur d'yeux à flux laminaire in-

# AXION™

msr



## UNE RÉFLEXION SCIENTIFIQUE

L'œil humain est constitué d'un système de nettoyage et de lubrification automatique, c'est le système lacrymal. Celui-ci comporte des glandes qui produisent les larmes. Ces glandes sont au nombre de deux, une sur la partie extérieure de l'œil, l'autre sur la partie intérieure, celle-ci est reliée directement avec le nez. C'est pourquoi nous avons le nez qui coule lorsque nous pleurons. Avec les laveurs d'yeux traditionnels, les produits dangereux sont dirigés de l'extérieur vers l'intérieur du visage, risquant une contamination des fosses nasales.

Le system Axion™ en dirigeant le flux d'eau vers l'extérieur du visage, permet d'évacuer les produits contaminants hors de l'individu, tout en les canalisant vers la cuvette du laveur d'yeux.

En comparaison avec les laveurs d'yeux habituels, le system Axion® est une véritable évolution. Sur un marché traditionnellement peu innovant, nous prouvons une fois encore notre savoir faire et notre volonté de vous offrir des produits alliant technologie, ergonomie et sécurité.

### Le flux inversé

L'irrigation des yeux est dirigée vers la partie externe du visage afin de ne pas entraîner les produits contaminant à l'intérieur du nez où leur absorption pourrait être une cause aggravante. Cette technique s'inspire directement des méthodes ophtalmologiques qui préconisent d'introduire le fluide de rinçage à la partie interne de l'oeil en le laissant couler vers l'extérieur.

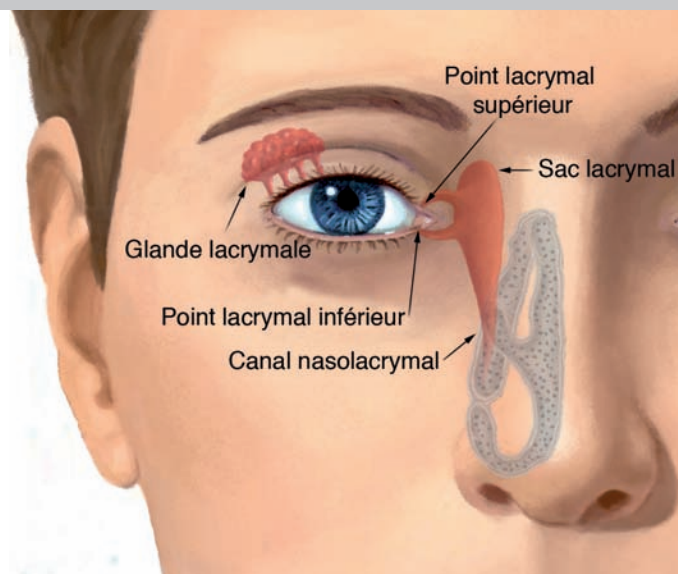
Axion est le seul procédé respectant aujourd'hui cette règle.

### Jets laminaires pour un flux plus consistant

Une autre première, le flux laminaire. En termes simples, c'est un flux exempt de turbulences car l'eau est "découpée en lamelles" assurant une répartition optimisée de l'eau.

### Vélocité verticale réduite

Parce que les deux jets sont dirigés presque à la verticale ceux-ci se brisent lentement au point de contact naturel avec les yeux. Il en résulte un rinçage plus agréable et une irrigation plus efficace.



### Traitement anti-microbien SANIGUARD™

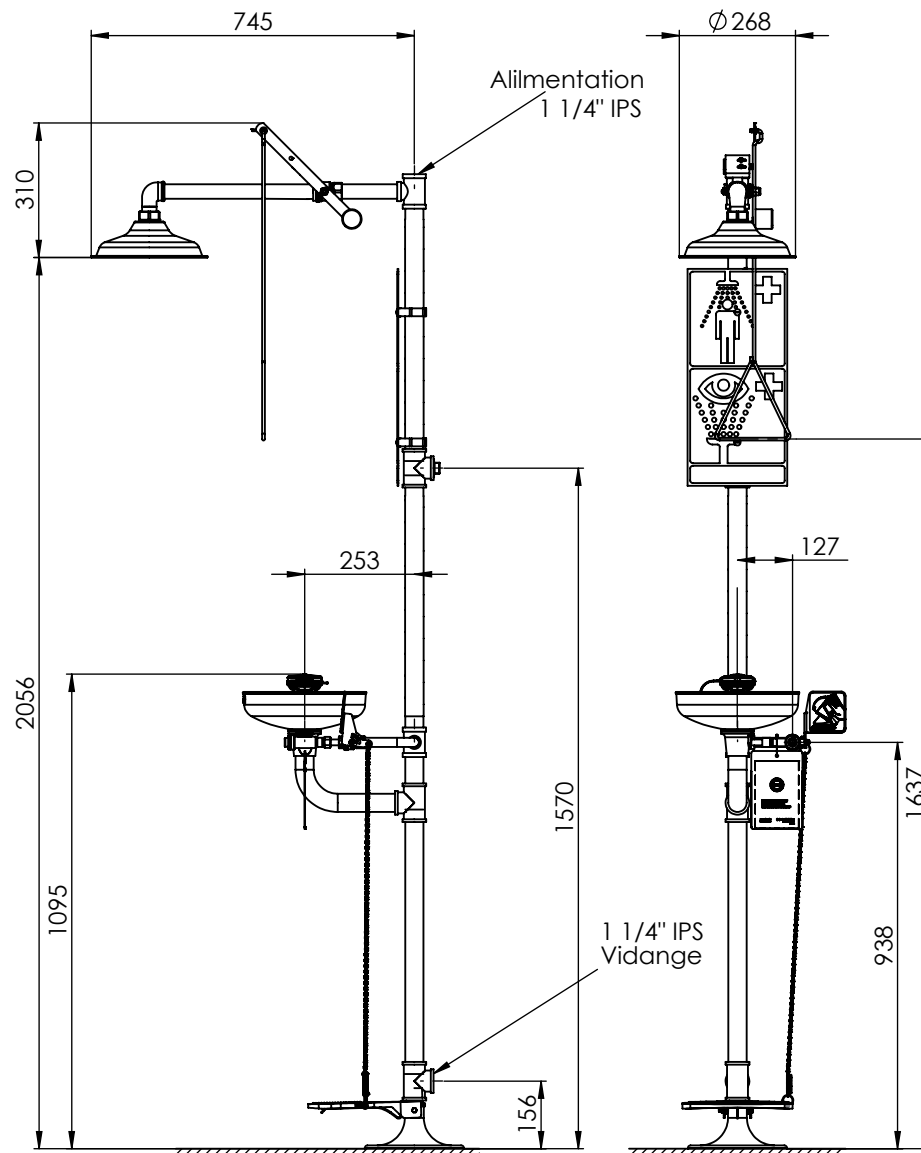
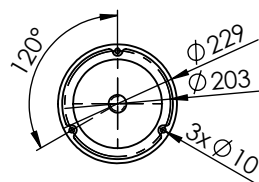
Les composants du système sont pourvus d'une protection anti-microbienne SANIGUARD™ conçue pour empêcher la prolifération des bactéries. Ce traitement garantissant une sécurité et une longévité accrue.

### Compatibilité

Fidèles à nos habitudes, ce nouveau dispositif est adaptable à la majeure partie de nos produits dont vous êtes déjà équipés. Ainsi nouveaux et anciens équipements pourront cohabiter sans vous poser de problèmes de maintenance.

### Modularité

Une opération simple, vous permet de choisir entre la version laveur d'yeux ou la version laveur d'yeux et de visage. Le système AXION vous permettra d'adapter votre besoin à votre risques.



Matériau fabriqué sous ISO 9001 et répondant aux normes:

- AFNOR NFX08003 (cou eur)
- NF EN 15154 - 1 et 2
- ANSI-Z358-1.2004
- OSHA
- UL
- DIN 12999
- UNI-9608-4.1990
- ISO 3864

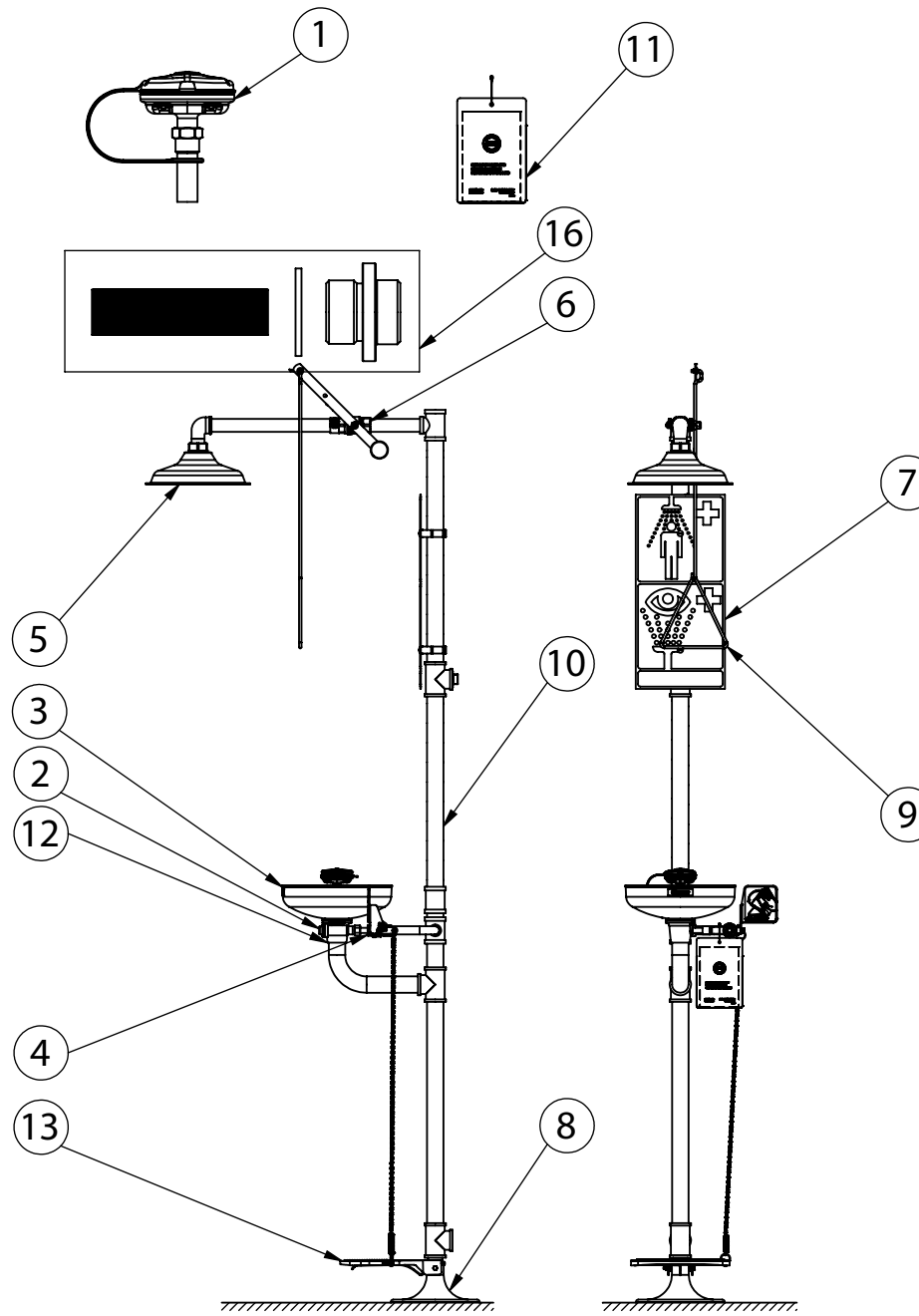
Ces dimensions peuvent varier de +/- 1/2" (12,7mm)

Aprouvé	DATE
Dessin COMIMEX	Jui let 2010
	Format A4

 **Comimex**

ZI des Chanoux - 8 Rue Henri Becquerel - 93330 - Neuilly-sur-Marne  
 Tel: +33 (1) 43 00 20 01 - Fax: +33 (1) 43 00 99 11  
 Site Web: www.comimex.fr - Email: comimex@comimex.fr

Intitulé	Combiné douche/laveur d'yeux AXION
Référence	8320 AXION



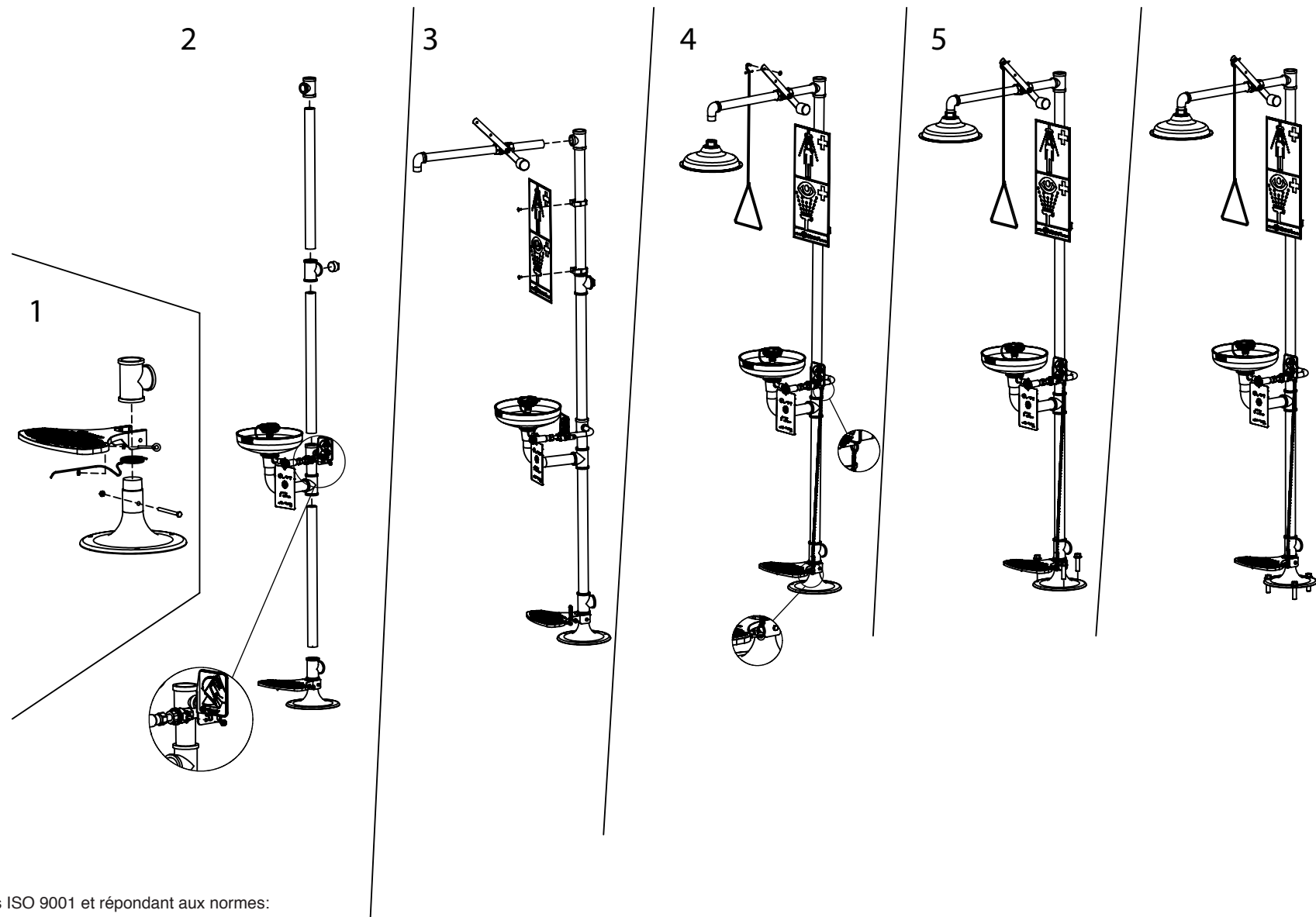
N°	REF.	DESCRIPTION
1	SP65	Système d'aspersion AXION
2	SP509	Filtre à tamis
3	SP93	Cuvette en ABS vert
4	SP225	Vanne de laveur d'yeux
5	SP829	Pomme de douche
6	SP260	Vanne de douche
7	SP178	Panneau NFX08003
8	SP75	Bride de sol
9	SP200	Tringle inox
11	SP170	Carte d'entretien
12	3049570.10	Support de cuvette
13	SP220	Ensemble pédale
16	VRKEWSTR	Kit de réparation pour SP509

Approuvés	DATE
Drawn COMIMEX	06-22-10
	Size A4

 **Comimex**

ZI des Chanoux - 8 Rue Henri Becquerel - 93330 - Neuilly-sur-Marne  
 Tel: +33 (1) 43 00 20 01 - Fax: +33 (1) 43 00 99 11  
 Site Web: www.comimex.fr - Email: comimex@comimex.fr

Title	Pièces détachées
Reference	8320 AXION



Matériel fabriqué sous ISO 9001 et répondant aux normes:

- AFNOR NFX08003 (couleur)
- NF EN 15154 - 1 et 2
- ANSI-Z358-1.2004
- OSHA
- UL
- DIN 12999
- UNI-9608-4.1990
- ISO 3864

Aprouvé	DATE
Dessin COMIMEX	Juin 2012
	Format A4

**Comimex**

ZI des Chanoux - 8 Rue Henri Becquerel - 93330 - Neuilly-sur-Marne  
 Tel: +33 (1) 43 00 20 01 - Fax: +33 (1) 43 00 99 11  
 Site Web: www.comimex.fr - Email: comimex@comimex.fr

Intitulé	<b>Montage</b>
Référence	<b>8320 AXION</b>