

CHAISE DE TRAVAIL HAUT DOSSIER



Dossier : Réglable en hauteur et en inclinaison.

Assise : Réglable en hauteur.

Piètement : Giratoire sur roulettes.

Fabrication : France.

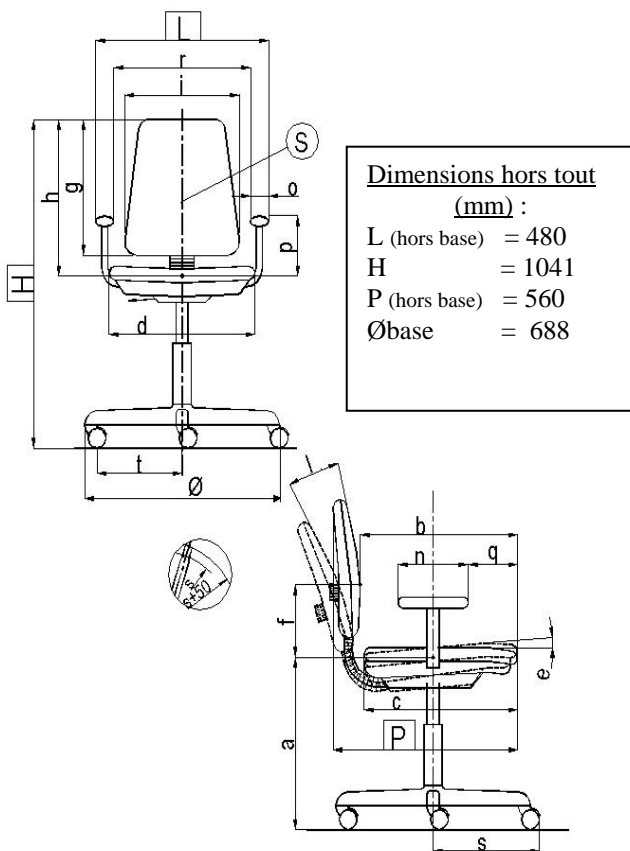
Observations : Existe aussi avec accotoirs réglables et 3D.

CONFORMITE A LA NORME NF EN 1335-1 de Juin 2000

Siège de Bureau Exigence B

Dimension fonctionnelle		Exigences de la norme	Dimensions effectives
Hauteur d'assise	a	420 à 510	420 / 525
	Plage de réglage	≥ 100	105
Profondeur d'assise	non réglable	380 à 440	396 / 511
	réglable	400 à 420	-
	Plage de réglage	≥ 50	115
Profondeur du plateau d'assise	c	≥ 380	475
Largeur d'assise	d	≥ 400	480
Inclinaison de la Surface d'assise	non réglable	-2° à -7°	-
	réglable	-2° à -7°	-2,1° à -9,6°
	Plage de réglage	-	7,5°
Hauteur du point le plus saillant du dossier au dessus de l'assise (S)	Non réglable	170 à 220	-
	réglable	170 à 220	164 / 225
	Plage de réglage	≥ 50	61
Hauteur du dossier réglable	g	≥ 220	580
Hauteur du dossier fixe	g	≥ 260	-
Hauteur du sommet du dossier fixe, au-dessus de l'assise	h	≥ 360	663 / 724
Largeur du dossier	i	≥ 360	450
Courbure horizontale du dossier au point le plus saillant	k	≥ 400	850
Inclinaison du dossier	l	≥ 15°	20°
	Plage de réglage	≥ 15°	20°
Longueur de l'accotoir	n	≥ 200	-
Largeur de l'accotoir	o	≥ 40	-
Hauteur de l'accotoir par rapport à l'assise	Non réglable	200 à 250	-
	réglable	200 à 250	-
Distance de l'avant de l'accotoir par rapport à l'avant de l'assise	q	≥ 100	-
Largeur libre entre accotoirs	r	460 à 510	-
Saillie maximale du piètement	s	≤ 415	380
Stabilité	t	≥ 195	250

Schéma générique de la norme





FICHE TECHNIQUE PRODUIT

SN56T10

N°

867

DESCRIPTION

Coque dossier	YCODOSP6N	Polypropylène noir, ép.3 mm.
Mousse dossier	YMODOSP6N	Polyuréthane moulé à froid de densité 50 Kg/m ³ , ép. comprise entre 15 mm et 50 mm, englobant le support dossier en polypropylène ép.3 mm.
Liaison dossier/assise	YSPLAME70	Lame en acier peint époxy noir section 100 x 6 mm. Intégrant le réglage en hauteur du dossier par système de crémaillère, 70 mm de course, 12 crans.
Coque assise	YCOASSP0N	Support en polypropylène noir, ép.3 mm.
Notice d'utilisation	YSPASSUCDG YSPCDROM1	Support CD Rom intégré sous assise en polypropylène injecté comprenant un CD Rom d'utilisation du siège.
Support assise	YBOASSP00	Bois moulé, ép.12 mm.
Mousse assise	YMOASSP0T	Polyéther, ép. 50 mm, densité 40 Kg/m ³ , dureté 6,5 kPa.
Mécanisme	YMECASYN22	Mécanisme à contact synchrone. Blocage possible en 4 positions avec réglage de la tension personnalisé et anti-retour de sécurité.
Colonne	YLIFTUB01	Vérin à gaz non autoporteur classe 3. Force axiale 400 N, emmanchement conique. Tube acier ép. 2 mm, peint époxy noir. Dim. 50 x 200 mm. Hauteur cône 95 mm.
Base	YBAKM688NO	5 branches en polyamide, armé fibre de verre Ø 688 mm.
Roulettes	YROU010NOI	5 roulettes double galet en polyamide noir (Ø 50 mm de série). Fixation par clipsage sur axe acier Ø 11 mm.

EMBALLAGE, CONDITIONNEMENT, POIDS, VOLUME :

Poids net	Poids brut	Type d'emballage	Unité / carton	Volume du carton	Unité / palette	Cartons / palette	Dimensions de la palette L x P x H (cm)
15,4 Kg	19,1 Kg	Semi-monté	1	0,36 m ³	6	6	120 x 110 x 219

CARACTERISTIQUES:

Siège bureautique contemporain haut dossier équipé d'un mécanisme synchrone avec tension réglable par manette latérale, blocage multi-positions et anti-retour de sécurité. Dossier réglable en hauteur par système « EASY UP / DOWN ». Coques de protection antichoc assise et dossier de couleur noire. Concept de siège bureautique alliant esthétique et sensorialité. CD-notice d'utilisation intégré dans un petit tiroir latéral de l'assise (breveté).

DATE DE SORTIE : Mai 2010.

GARANTIE: 5 ans.

Fiche Technique	Date d'élaboration	Conditions de validité	Page
FT867 SN56T10	09 novembre 2010	Les données de cette fiche technique sont valides à sa date d'élaboration. Toute évolution du produit ne donne pas lieu à mise à jour systématique si les caractéristiques fondamentales du produit ne sont pas modifiées.	2/2